

VAKOVÝ FILTER TYP MJB



VAKOVÝ FILTER TYP MJB



Výhody

- Robustná oceová konštrukcia odolná voči nepriaznivým poveternostným podmienkam
- Výmena vaku z hornej časti (istý vzduch)
- Odolnosť v nechránenom prostredí
- V súlade so smernicou ATEX pre výbušný prach v kategóriách St1, St2 a St3
- Široký sortiment ventilátorov 0,75kW – 18,5kW
- Typické pretoky do 35 000m³/h pre jednotlivú filtračnú jednotku. Väčšie jednotky podľa prania zákazníka.

Technické parametre

- Konštrukcia z min. 2mm ocele, zváraná, farbená
- Výmena vaku aj z hornej časti (istý vzduch)
- Bežná max. pracovná teplota 80°C
- Bežný max. podtlak 8000 Pa
- Bežný max. pretlak 2000 Pa
- Bežný tlak stlačeného vzduchu: 6 bar
- Riadenie typ NF8HD250 v IP65, napätie 230/220/110V
- Filtračná plocha od 7m² typicky do 350m²
- Štyri drážky filtračných vakov
- Úplný sortiment štandardných materiálov

Voliteľné

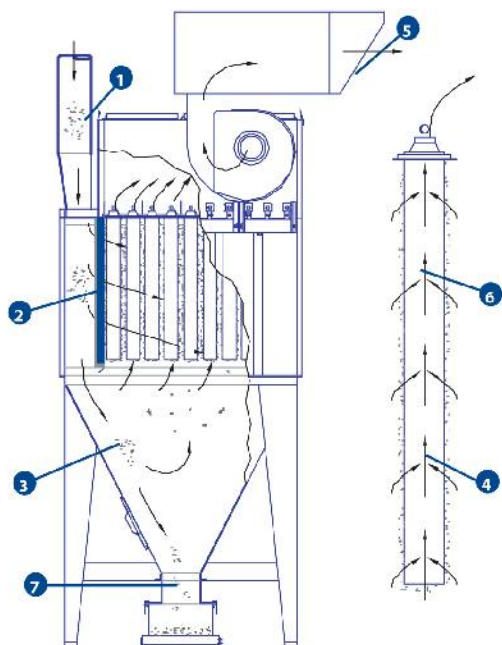
- Podtlak do 15000 Pa
- Pretlak do 5000 Pa
- Vyprázdnenie násypky: zásobník s rýchlym uvoľnením, rotačná klapka, závitový dopravník, klapkový ventil
- Ventilácia podľa ATEX smernice pre prach kategórie St1, St2, St3
- Samostatný ventilátor (Combifab)
- Výmena kazety z bočnej strany
- Verzia s vkladáním bez komory znečisteného vzduchu

Príslušenstvo

- Tlmič hluku s ochranným krytom
- Rebrík, zábradlie, plošina
- Druhotné filtre typicky F7 alebo H14
- Spínač poplašného zariadenia na výbušnom paneli
- Indikátor rozdielov tlaku a alarm

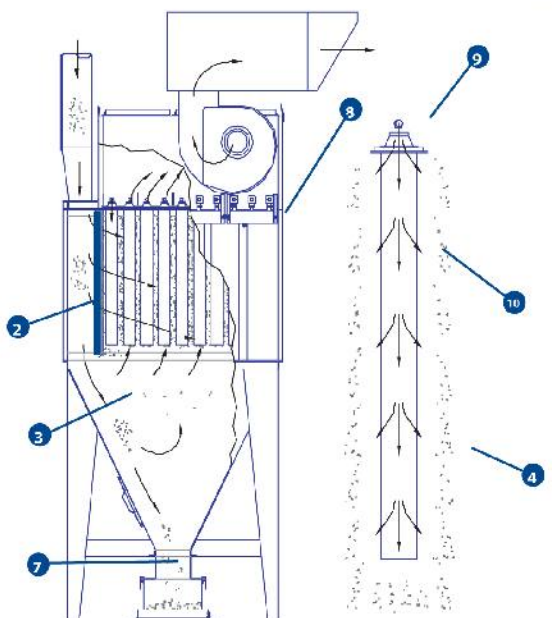


Ako zariadenie pracuje



...po as riadneho chodu

1. Po as riadneho chodu prach postupuje z vonkajšieho prostredia dole po privádzacom potrubí. (1)
2. Vertikálna štrbina (2) ktorá oddejuje privádzaciu sekciu, spoma uje prietok vzduchu a vedie prach dole do zbernej nádoby, pričom ochrajuje kazety proti priamej abrázii. Vzduch medzi kazetami môže horizontálne prechádzať.
3. ťahší prach sa zadržiava na vonkajšej strane filtračných kaziet (4) a istý vzduch prechádza vnútom kazety. Nakoniec istý vzduch vychádza cez výstup (5), kde môže byť vrátený na pracovisko alebo vypustený do vonkajšieho prostredia. (6)
4. ťažší prach sa usádza v násypke (3), odkiaľ je vytlačený do kovovej nádoby (7) alebo cez rotačný ventil.

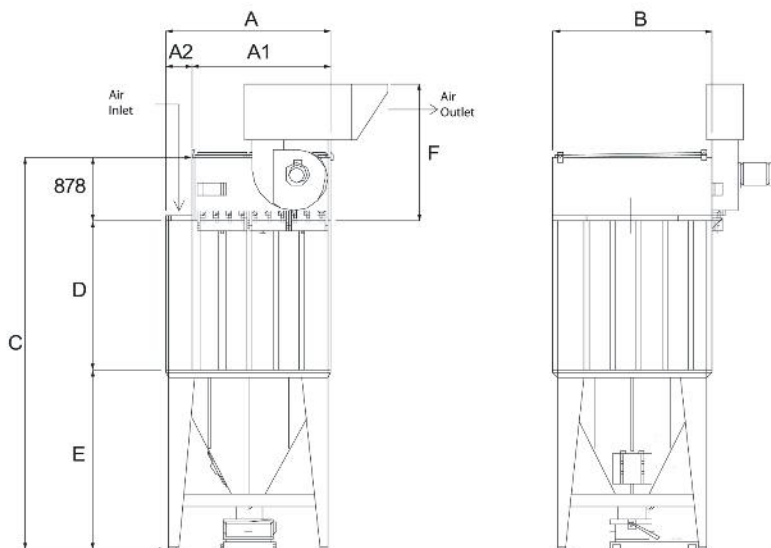


...po as istenia

1. MJB využíva rozdiely tlaku na kontrolu istenia stlačeného vzduchu. V zásade sa filter čistí sám, keď je to potrebné.
2. Prípojka stlačeného vzduchu musí byť napojená k jednému koncu rozdeľovača (8).
3. Magnetický ventil sa otvorí a umožní stlačenému vzduchu prechod z rozdeľovača (8) do rúrok (9). Rúrky sú zoradené nad každým radom filtračných kaziet. (6)
4. Silný prúd vzduchu (10) ženie prach von z kazety (4) do násypky (3), aby sa usadil v kovovej nádobe (7) alebo bol vytlačený cez rotačný ventil.

Rozmery a technické údaje

Veľkosť ventilátora (kW)	Ventilátor+ tlmáč (kg)	Rozmery F mm
do 3,0	67	1396
4,0-7,5-S	108	1685
7,5-L-18,5	188	1850



MJB jednotka	A	B	C	D	E	Počet zásobník	Počet vriec	Filt. plocha m ²	Maxim. prietok m ³ /h typické	Hmot. filtra kg	Hmot. násypky kg
MJB-S	Šírka	Hĺbka	Výška	Výška	Výška						
7/S/36	1150	1220	3395	1050	1467	1	18	7	760	381	354
9/S/46	1150	1220	3395	1050	1467	1	24	9	970	397	422
10/S/38	1150	1570	3595	1050	1667	1	24	10	1100	406	422
12/S/48	1150	1570	3595	1050	1667	1	32	12	1300	426	422
14/S/58	1150	1570	3755	1050	1827	1	40	14	1500	563	490
16/S4-11	1150	2095	4195	1050	2267	1	44	16	1750	642	648
19/S/68	1500	1570	3755	1050	1827	1	48	19	2100	583	490
22/S/78	1850	1570	4195	1050	2007	1	56	22	2400	682	558
25/S/88	1850	1570	3755	1050	2007	1	64	25	2700	702	558
22/S/5-11	1500	2095	3935	1050	2267	1	55	22	2400	749	716
26/S/6-11	1500	2095	3935	1050	2267	1	66	26	2800	776	716
30/S/7-11	1850	2095	4195	1050	2267	1	77	30	3250	909	784
35/S/8-11	1850	2095	4195	1050	2267	1	88	35	3800	936	784
MJB-M											
9/M/36	1150	1220	3765	1420	1467	1	18	9	1000	383	354
12/M/46	1150	1220	3765	1420	1467	1	24	12	1300	401	354
12/M/38	1150	1570	3765	1420	1667	1	24	12	1300	441	422
16/M/48	1150	1570	3765	1420	1667	1	32	16	1750	465	422
20/M/58	1500	1570	4565	1420	1827	1	40	20	2200	619	490
22/M/4-11	1150	2095	4125	1420	2267	1	44	22	2400	652	648
24/M/68	1500	1570	4305	1420	1827	1	48	24	2600	642	490
28/M/78	1850	1570	4565	1420	2007	1	56	28	3050	924	558
28/M/5-11	1500	2095	4305	1420	2267	1	55	28	3050	794	716
32/M/88	1850	1570	4565	1420	2007	1	64	32	3500	947	558
33/M/6-11	1500	2095	4565	1420	2267	1	66	33	3600	825	716
39/M/7-11	1850	2095	4565	1420	2267	1	77	39	4300	965	784
44/M/8-11	1850	2095	4565	1420	2267	1	88	44	4800	996	784
50/M/9-11	2200	2095	4735	1420	2437	1	99	50	5400	1146	852

Rozmery a technické údaje

MJB jednotka	A	B	C	D	E	Po et zásobník	Po et vriec	Filt. plocha m ²	Maxim prietok m ³ /h typické	Hmot. filtra kg	Hmot. násypky kg
MJB-L	Šírka	H bka	Výška	Výška	Výška						
14/L/36	1150	1220	4395	2050	1467	1	18	14	1500	490	354
19/L/46	1150	1220	4395	2050	1467	1	24	19	2000	512	354
19/L/38	1150	1570	4595	2050	1667	1	24	19	2000	595	422
26/L/48	1150	1570	4595	2050	1667	1	32	26	2800	625	422
32/L/58	1500	1570	4755	2050	1827	1	40	32	3500	791	490
35/L/4-11	1150	2095	5195	2050	2267	1	44	35	3800	831	648
38/L/68	1500	1570	4755	2050	1827	1	48	38	4100	821	490
44/L/78	1850	1570	4935	2050	2007	1	56	44	4800	908	558
44/L/5-11	1500	2095	5195	2050	2267	1	55	44	4800	981	716
50/L/88	1850	1570	4935	2050	2007	1	64	50	5400	938	558
52/L/6-11	1500	2095	5195	2050	2267	1	66	52	5600	1021	716
60/L/7-11	1850	2095	5195	2050	2267	1	77	60	6500	1181	784
70/L/8-11	1850	2095	5195	2050	2267	1	88	70	7600	1221	784
78/L/9-11	2200	2095	5365	2050	2437	1	99	78	8400	1392	852
87/L/10-11	2200	2095	5365	2050	2437	1	110	87	9400	1432	852
94/L/11-11	2550	2095	5195	2050	2267	2	121	94	10200	1627	957
104/L/12-11	2550	2095	5195	2050	2267	2	132	104	11300	1667	957
120/L/14-11	3250	2095	5195	2050	2267	2	154	120	13000	1930	1093
140/L/16-11	3600	2095	5195	2050	2267	2	176	140	15200	2129	1161
MJB-XL											
MJB23/XL/38	1150	1570	4995	2450	1667	1	24	23	2500	774	422
MJB31/XL/48	1150	1570	4995	2450	1667	1	32	31	3400	808	422
MJB38/XL/58	1500	1570	5155	2450	1827	1	40	38	4100	976	490
MJB42/XL/4-11	1150	2095	5595	2450	2267	1	44	42	4550	1083	648
MJB46/XL/68	1500	1570	5155	2450	1827	1	48	46	5000	1010	490
MJB54/XL/78	1850	1570	5335	2450	2007	1	55	52	5600	1263	716
MJB52/XL/5-11	1500	2095	5595	2450	2267	1	56	54	5900	1171	558
MJB60/XL/88	1850	1570	5335	2450	2007	1	64	60	6500	1205	558
MJB63/XL/6-11	1500	2095	5595	2450	2267	1	66	63	6800	1309	716
MJB74/XL/7-11	1850	2095	5595	2450	2267	1	77	74	8000	1488	784
MJB84/XL/8-11	1850	2095	5595	2450	2267	1	88	84	9100	1534	784
MJB94/XL/9-11	2200	2095	5765	2450	2437	1	99	94	10200	1734	852
MJB105/XL/10-11	2200	2095	5765	2450	2437	1	110	105	11400	1780	852
MJB115/XL/11-11	2900	2095	5595	2450	2267	2	121	115	12500	2089	1025
MJB125/XL/12-11	2900	2095	5595	2450	2267	2	132	125	13500	2135	1025
MJB145/XL/14-11	3250	2095	5595	2450	2267	2	154	145	15700	2360	1093
MJB165/XL/16-11	3600	2095	5595	2450	2267	2	176	165	17900	2589	1161
MJB190/XL/18-11	3950	2095	5765	2450	2437	2	198	190	20600	2842	1229
MJB210/XL/20-11	4300	2095	5765	2450	2437	2	220	210	22700	3092	1297

Príklad: MJB 7/S/36

7	Filtra ná plocha m ²
S	Výška vaku filtra
36	Po et radov (3) a po et filtr. vakov po radoch (6)