

VAKOVÝ FILTER TYP FS



VAKOVÝ FILTER TYP FS

Výhody

- Široké možnosti využitia pre oblasti priemyslu ako zlievarne, energetika, spracovanie kameňa a hliníka, asfaltu...
- Prietok vzduchu na filtračnú vložku 10 000-250 000 m³/h
- Filtračná plocha na vložku 100-2500 m²
- Modulárny systém
- Dôkladné čistenie
- Nízky zvyškový obsah prachu vďaka špeciálnym filtračným médiám
- Použitie nosiča do teploty 250° C

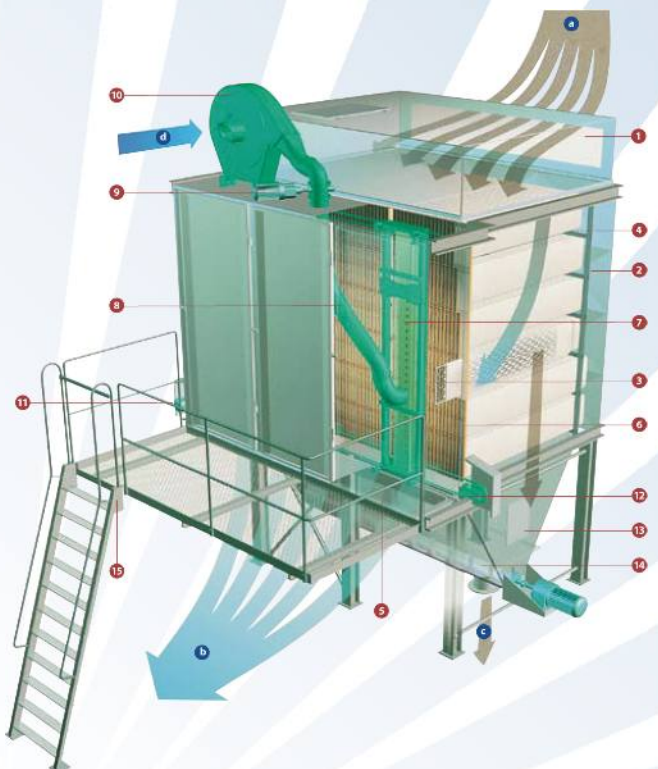
Technické údaje

- Zostavenie systému v dielni
- Kompaktný modulárny systém
- Minimálne nároky na priestor
- Krátky čas na inštaláciu = nízke náklady
- Zváraná konštrukcia odolná voči trhlínám
- Nízke náklady na údržbu
- Offline čistenie počas plnej prevádzky zariadenia

Popis

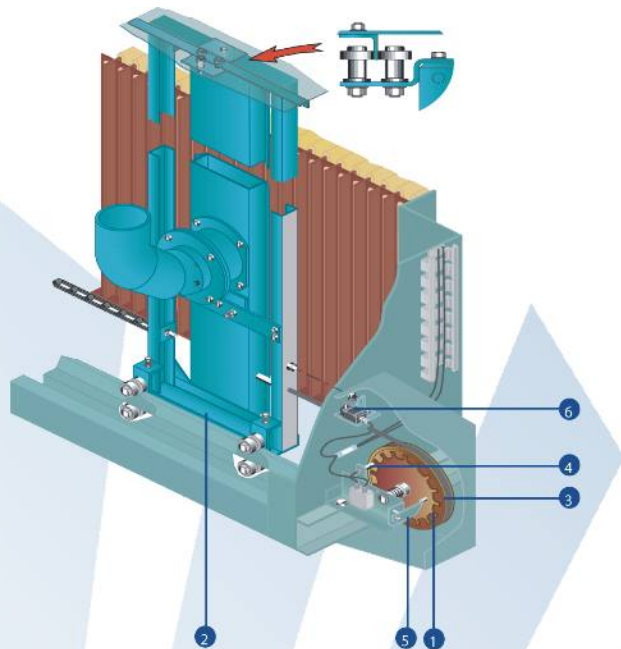
1. Odsávací kryt znečisteného plynu
2. Komora znečisteného plynu
3. Filtračný vak so sieťovou výstužou
4. Opora filtračného vaku
5. Komora čisteného plynu
6. Štrbinová stena s upínacím rámom
7. Čistiace hubice na podpore
8. Čistiaca hadica
9. Čistiaci vzduchový ventil
10. Čistiaci vzduch. ventilátor
11. Pohon pre čistiaci suport
12. Vychytávacia jednotka s indexov. diskom
13. Konštrukcia podporu
14. Zberná jednotka s vyprázdňovacou skrútkou
15. Plošina na údržbu

- a Vstup znečisteného plynu
- b Výstup čisteného plynu
- c Výstup prachu
- d Vstup čistiaceho vzduchu



INTELIGENTNÝ SYSTÉM IŠTENIA VZDUCHU

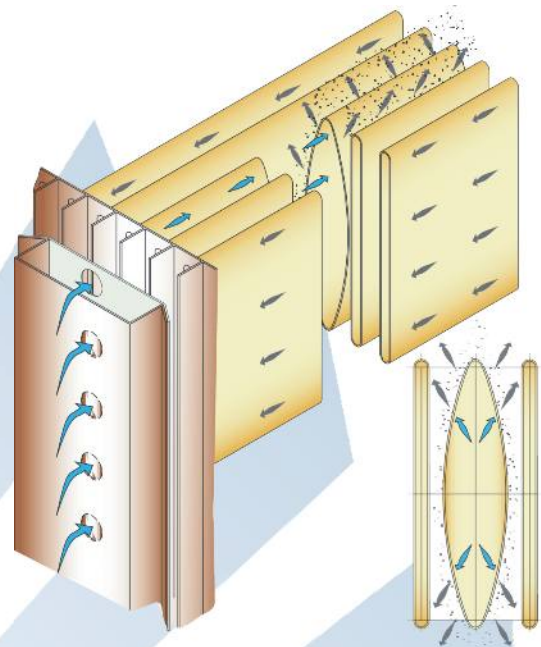
Ventilátor pohá ajúci istý vzduch a ventil sú umiestnené mimo filtra. Ventil na istý vzduch je napojený na mobilnú istiacu hubicu cez flexi hadicu. istiacu hubicu je poháaná nezávislým pohonom cez lano a re az. Polohu ur uje indexový mechanizmus.



- 1 Index. disk
- 2 istiaci vozík
- 3 Navíja ka lana
- 4 Iniciátor
- 5 Uzamykacia lišta
- 6 Koncový spína

Efekt offline

- Malý rozdiel medzi celkovým a skuto ným povrchom
- Do susedného vaku nie je hnaný žiadny prach
- Nízky zvyškový objem prachu
- Ve mi vysoká ú innos



Technické údaje			
Typ filtra	dĺžka	plocha m ²	hmotnosť kg
FS520/0,75/75- FS520/11,00/1100	888-12713	102/82- 1496/1435	2810- 20890
FS522/0,75/90- FS522/11,00/1320	888-12713	113/91- 1650/1560	2960- 21940
FS620/0,75/90- FS620/11,00/1320	888-12713	123/99- 1796/1698	2950- 22070
FS622/0,75/90- FS622/11,00/1320	888-12713	135/108- 1980/1899	3100- 23180
FS720/0,75/105- FS720/11,00/1540	888-12713	143/115- 2095/1981	3090- 23260
FS722/0,75/105- FS722/11,00/1540	888-12713	158/127- 2110/2184	3250- 24430
FS722/0,75/105- FS722/11,00/1540	888-12713	182/145- 2664/2519	3740- 28090