

ODSÁVACIE BUBNY PRE VÝFUKOVÉ PLYNY SR SRM 50, 80, 120



POPIS

Mechanický a motorický bubon na odsávanie výfukových plynov pre pracoviská s stacionárnymi vozidlami.

Bubny typu SR a SRM ponúkajú pohodlné riešenie pre odsávanie výfukových plynov v situáciách, keď je hadica odpojená a odsávanie nie je v prevádzke. Typ SR sa vyrába vo ve kostiach, ktoré vyhovujú vä šine vozidiel, pričom je možný výber z rôznych typov hubíc.

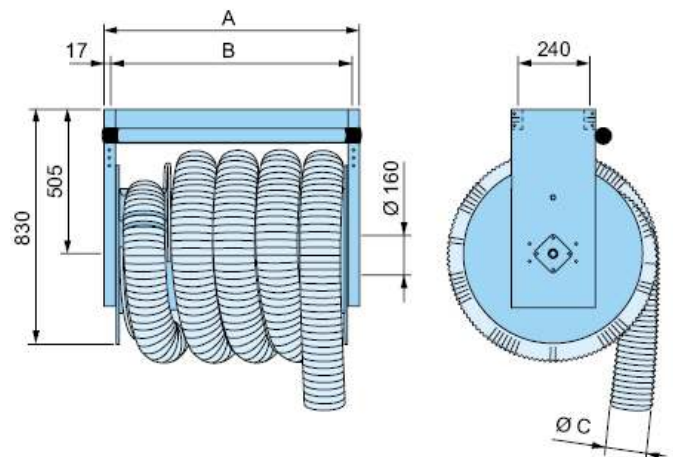
Pre vysoké vozidlá a pracoviská s vysokým stropom sa používa motoricky poháňaný typ SRM. Tlačítko na kontrolnej jednotke umožňuje rolovanie hadice v oboch smeroch. Navíjanie a odvíjanie hadice je bezpečné a plynulé.

Naviják má pevný design, štít je vyrobený z 2 mm oceňového plechu a celé zariadenie je galvanizované.

Štandardná konzola pre typ SR umožňuje upevnenie na strop, stenu a podlahu. Rozmery hadice dosahujú 75, 100, 125 a 150 mm. Navijací bubon sa vyrába v šírkach 500, 800 alebo 1200 mm. Štandardná dĺžka hadice je 5m, väčšie dĺžky po 2,5 m intervaloch. Šírka hadice môže visieť z bubna, t.j. nie celá dĺžka je potrebné naviniť.



TECHNICKÝ POPIS



Označenie	A mm	B mm	Ø C mm	D dĺžka hadice (m)	
				štandard	maximum
SR 50-075	635	600	75	5	10
SR 50-100	635	600	100	5	7,5
SR 50-125	635	600	125	5	7,5
SR 80-075	935	900	75	5	15
SR 80-100	935	900	100	5	12,5
SR 80-125	935	900	125	5	10
SR 80-150	935	900	150	5	7,5
SR 120-150	1335	1300	150	5	12,5

SRM 50-075	635	600	75	5	10
SRM 50-100	635	600	100	5	7,5
SRM 50-125	635	600	125	5	7,5
SRM 80-075	935	900	75	5	15
SRM 80-100	935	900	100	5	12,5
SRM 80-125	935	900	125	5	10
SRM 80-150	935	900	150	5	7,5
SRM 120-075	1335	1300	75	5	22,5
SRM 120-100	1335	1300	100	5	17,5
SRM 120-125	1335	1300	125	5	15
SRM 120-150	1335	1300	150	5	12,5

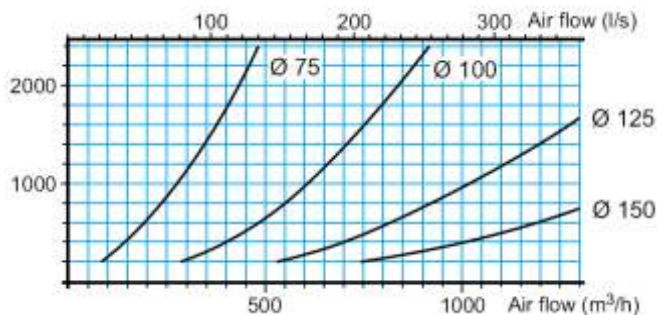
SR = Naviják s manualným návratom pružiny
 SRM = Naviják s motorickým návratom pružiny

Poznámky:

1. Max. dĺžka hadice závisí od dĺžky, ktorú možno naviniť na bubon
2. Pri vysokom stropě je možný previs hadice
3. Pri dĺžkach nad 12,5m sa odporúča použiť motorický naviják

TECHNICKÉ ÚDAJE

Pokles tlaku (úplne odvitá hadica, 5m)



Objem odsávaného plynu

Objem valcov vozidla	1000 ot/m 120°C	3000 ot/m 180°C	6000 ot/m 210°C
Auto os. 2,0l	100 m³/h	300m³/h	600m³/h
Auto os. 3,0l	150 m³/h	450m³/h	900m³/h
Auto os 4,0l	200 m³/h	600m³/h	1100m³/h

Objem valcov vozidla	500 ot/m 120°C	1250 ot/m 180°C	2500 ot/m 210°C
Auto nákl. 8,0l	170 m³/h	440m³/h	880m³/h
Auto nákl. 15,0l	330 m³/h	825m³/h	1650m³/h
Auto nákl. 20,0l	440 m³/h	1100m³/h	2200m³/h



PRÍSLUŠENSTVO

Spínače-príslušenstvo

ASR 865 Spínač na kontrolu max. 24V

Riadiace prostriedky

ASRM-1 Nástenné tlačítko up/down

ASRM-2 Vísiace tlačítko

ASRM RADIO Súprava prijímač/vysielač



ASRM-1-Riadiaca jednotka s uchytením na stenu



Pohon



ASRM-2-Vísiaca riadiaca jednotka



ASRM RADIO - Radiovysiela kontrolnej jednotky

TECHNICKÝ POPIS

Hadica

EPDM/polyester tepelne odolné pogumované - vlákno
 Cievka oceovej pružiny vystužená EPDM
 Hadica sa po stlačení vráti do pôvodného stavu
 Nehorľavá, pružná, vhodná pre odsávanie dymu
 Teplotný rozsah.....-30 až 170 °C

Pružina

Dvojité špirála

Dodávka

Dodávané s 5m hadicou

Motor pre ASRM

Výkon.....390W

Napätie.....230 V, 50Hz

Poistka, kontrolka spínača...IP 44

Hmotnosť s hadicou..... SR/SRM 50 cca 36 kg

SR/SRM 80 cca 66 kg

SR/SRM 120 cca 74 kg

