

# KOĽAJNICA PRE VOZIDLÁ ZÁCHRANNEJ SLUŽBY - ASU



## POPIS

ASU je odsávacia koľajnica pre vozidlá záchranej služby s horným výfukom. Automatické funkcie umožňujú jednoduchú manipuláciu, prístup a pohyb. Vychýlenie odsávacej hadice je možné až do 1,5m.

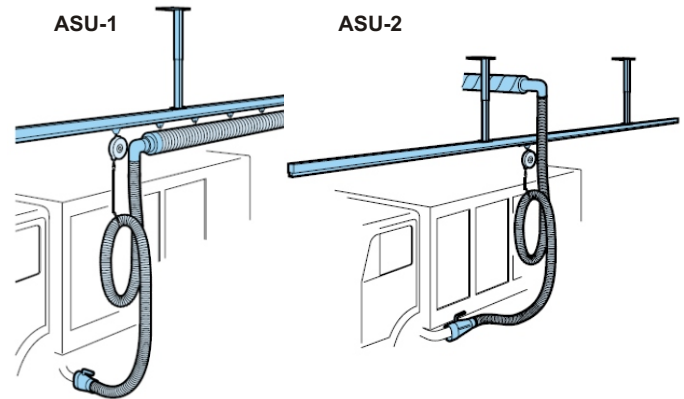
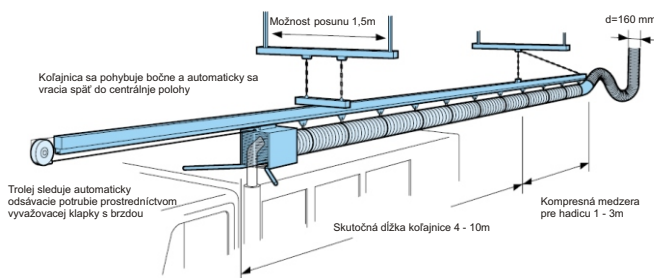
ASU-1 je koľajnica pre vozidlá so spodným výfukom a bočné uchytenie odsávacích hadíc. Vertikálna odsávacia hadica sa manuálne nasadí na odsávacie potrubie prostredníctvom špeciálnej hubice ABK alebo tlakovým gumovým rukávcom APM. Hubica automaticky vypojí a hadica je zdvihnutá a prenesená do počiatoč. polohy.

ASU-2 je stacionárny odsávač výfukových plynov s koľajnicou a vyvažovacím blokom pre bočné uchytenie hadíc, v ktorom sa spája funkčnosť s nízkymi nákladmi. Odsávač je uchytený na strope alebo na stene prostredníctvom pevnej konzoly. Systém automaticky vypojí hadicu na konci garáže a prenesie ju do počiatočnej polohy.

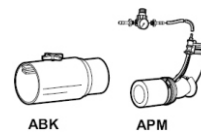


## TECHNICKÝ POPIS

### ASU

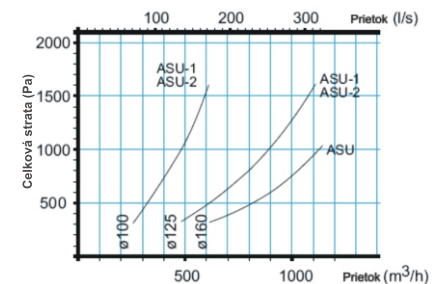


**Hubice Typ ABK a APM**  
 pre automatické vypojenie pri obrate



ABK

APM



### Hadica

Pružinová, špirál. hadica spevnená TPE povlakom a PA vláknom.

Vlastnosti - nehorľavá, vhodná pre odsávanie dymu

Teplota - -40°C až 150°C Max. +170°C pre krátkodobé pôsobenie

### Vertikálna hadica

EPDM/polyesterové pogumované vlákno, odolné voči teplu. Hadica sa po stlačení vracia do pôvodného tvaru.

### Koľajnica

6m KKR potrubie 60x40mm s vodiacou koľajnicou 28x30mm

### Vyvažovací blok

Vlastnosti - dĺžka drôtu 4,2m, nosnosť 5-10 kg

### Iné info

Hmotnosť - 4,5kg/m

Pre autá požiarnej ochrany je extraktor dimenzovaný na 1000m³/h

Pre autá záchranej služby je extraktor dimenzovaný na 600m³/h

Pre značne odlišné vozidlá sa prietok prispôbuje potrebe.

