

# KOĽAJNICA PRE VOZIDLÁ ZÁCHRANNEJ SLUŽBY - ASU-1

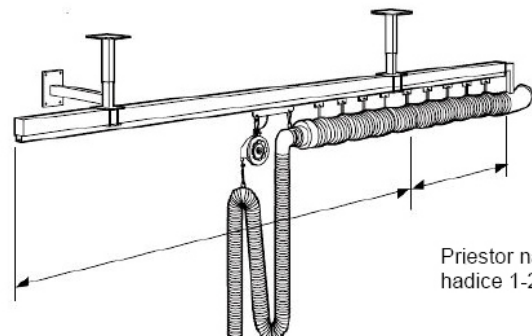
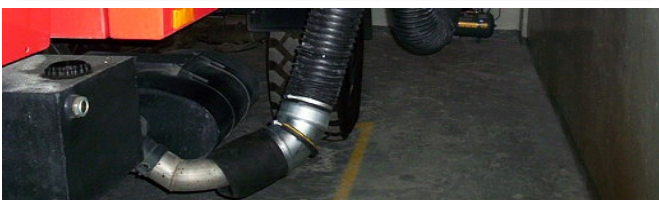
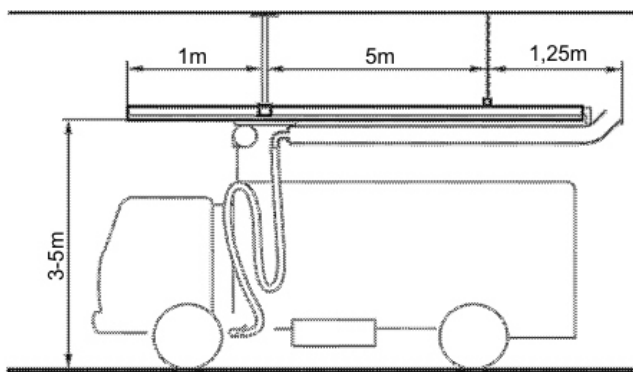


## POPIS - MATERIÁL

- Koľajnica** - KKR-profil 60x40mm s vodiacou koľajnicou 28x30 mm
- Dĺžka max.** - 4 – 10 m
- Hmotnosť koľajnice** - 4,5 kg/m
- Vyvažovací blok** - Na návrat vertikálnej hadice do štart.polohy
- Rýchlosť** - 15 až 20 km/h
- Hubice** - ABK alebo APM. Na automatické vypojenie pri návrate
- Hadica** - Pružinová oceľová špirála pletivová výstuž s TPE povrchom, 160mm
- Hadica vertikálna** - EPDM/polyester, pogumované, tepluvzdorné vlákno. Pružinová oceľová špirála s výstužou EPDM s povrchom. Po stlačení sa vracia do pôvodného stavu. 100mm alebo 125mm. Dĺžka 6,5m
- Hadica-tepl.rozsah** - -40C - 150C, max. +170C pri dočasnom vystavení teplote.
- Trolej** - Oceľ s povrchovou práškovou úpravou

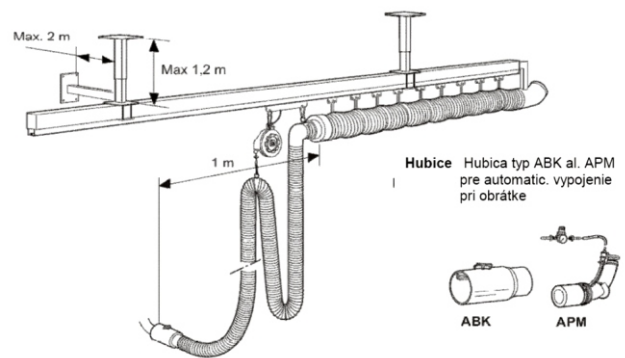
## POPIS - MONTÁŽ

- Výška** - 3 – 5m
- Vzdialenosť medzi konzolami** - max. 5m
- Priestor na kompresiu hadice** - 1-2m
- Skutočná dĺžka koľajnice** - 4-10 m

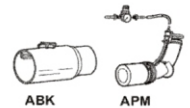


Priestor na kompresiu hadice 1-2m

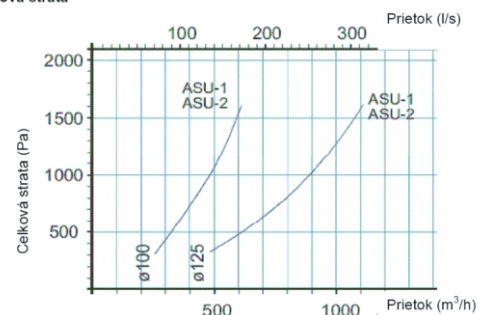
Skutočná dĺžka koľajnice 4-10 m



Hubice Hubica typ ABK al. APM pre automatic. vypojenie pri obrátke



Tlaková strata



Pre autá požiarnej ochrany extraktor je dimenzovaný na 1000m³/h  
 Pre autá záchranej služby extraktor je dimenzovaný na 600m³/h  
 Pre značne odlišné vozidlá sa prietok prispôbuje potrebe.