

VYVAŽOVACIE ZARIADENIA A VODIACE RAMENÁ - ASA



POPIS

Odsávacía jednotka s vyvažovačom pre stacionárne vozidlá

Vyvažovacia jednotka typ ASA bez vodiaceho ramena je vybavená hadicou, vyvažovačom a visiacim remeňom. Odsávacía jednotka je upevnená na stropu alebo na inom výškovom bode. Pre umiestnenie na stenu je k dispozícii „V“ konzola.

Jednotka s vodiacim ramenom je určená pre viac pracovísk. Dvojité spoj v strede ramena umožňuje pokrytie celej pracovnej plochy. Vhodné je umiestnenie na vysokú stenu alebo stĺp – dĺžka ramena je 4 alebo 6,5m.

Odhadovaný rádius bude 6 a 9m.

K vyvažovaciemu zar. je možné použiť rôzne druhy odsávacích hubíc. Vyvažovacie zariadenie ASA je k dispozícii s hadicami rozmermi 100, 125 a 150 mm.

Štandardná dĺžka hadice je 5m, dlhšie hadice sa vyrábajú v ,5 m intervaloch. Dĺžka drôtu vyvažovacieho zariadenia dosahuje 4,2m. Väčšie dĺžky je možné vyrobiť na požiadanie.

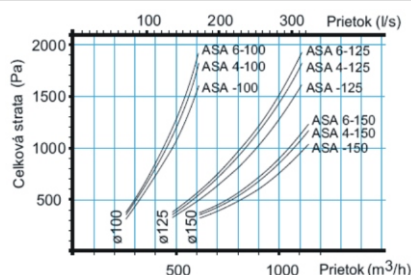
Po zatiahnutí smerom dole do želannej polohy sa zariadenie zafixuje vďaka uzáveru, ktorý po ukončení práce a opätovnom zatiahnutí zariadenie uvoľní a vráti do pôvodnej polohy.

Odsávacie rameno je možné pripojiť na oddelený ventilátor alebo na centrálny odsávací systém.

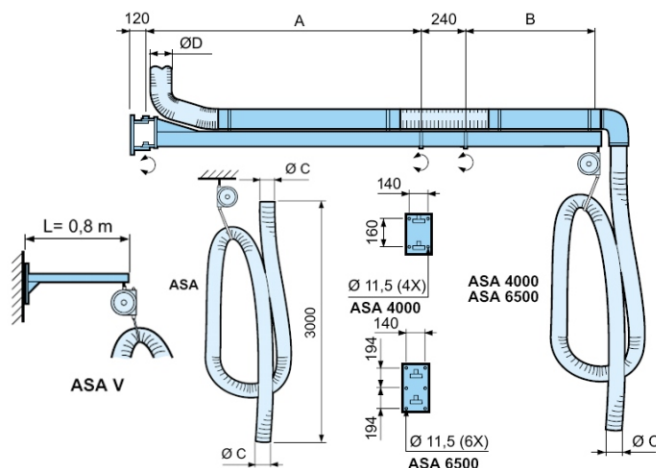
Objem odsávaného plynu

Objem valcov vozidla	1000 ot/m 120°C	3000 ot/m 180°C	6000 ot/m 210°C
Auto os. 2,0l	100 m ³ /h	300m ³ /h	600m ³ /h
Auto os. 3,0l	150 m ³ /h	450m ³ /h	900m ³ /h
Auto os 4,0l	200 m ³ /h	600m ³ /h	1100m ³ /h
Objem valcov vozidla	500 ot/m 120°C	1250 ot/m 180°C	2500 ot/m 210°C
Auto nákl. 8,0l	170 m ³ /h	440m ³ /h	880m ³ /h
Auto nákl. 15,0l	330 m ³ /h	825m ³ /h	1650m ³ /h
Auto nákl. 20,0l	440 m ³ /h	1100m ³ /h	2200m ³ /h

Pokles tlaku (úplne odvitá hadica, 5m)



	A (mm)	B (mm)	φ C	φ D	Pracovný rádius (mm)	Maximálny rádius (mm)
ASA			100		3000	4000
ASA			125		3000	4000
ASA			150		3000	4000
ASA 4000-100	22500	1360	100	125	6000	7000
ASA 4000-125	22500	1360	125	125	6000	7000
ASA 4000-150	22500	1360	150	160	6000	7000
ASA 6500-100	4300	1860	100	125	9000	10000
ASA 6500-125	4300	1860	125	125	9000	10000
ASA 6500-150	4300	1860	150	125	9000	10000



Hadica

EPDM/polyester tepelne odolné pogumované vlákno, cievka oceľovej pružiny vystužená EPDM. Hadica sa po stlačení vráti do pôvodného stavu.

Vlastnosti - nehorľavá, pružná, vhodná pre odsávanie dymu
 Teplotný rozsah.... - -30 až +170 C

Vyvažovací blok

Vlastnosti - .dĺžka drôtu 4,2m, nosnosť 5-10 kg

Iné info

Hmotnosť s hadicou....ASA - cca 8 kg
 ASA 4000 - cca 45 kg
 ASA 6500 - cca 90 kg

Dodávka

Dodávané s 5 m hadicou a konzolou

