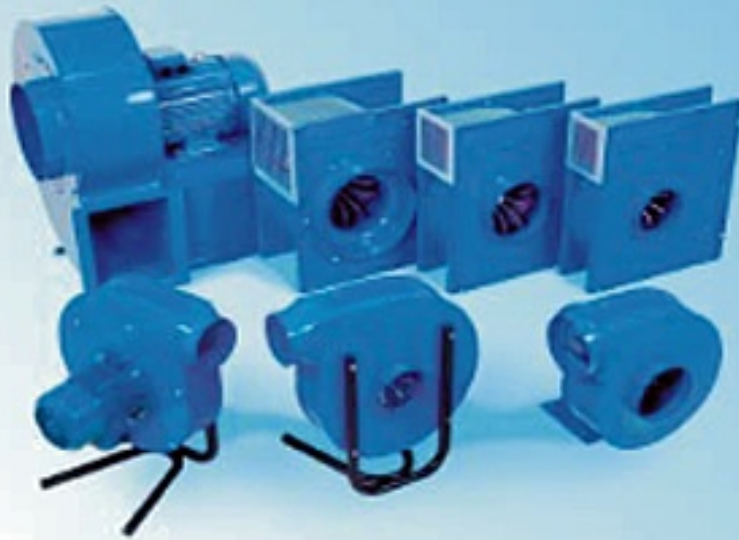


VENTILÁTORY F 800, F 1000, F 1200, F 1800, F 3000, F 5000, F 8000, C 600



POPIS

Ventilátory radu F a C600 sú určené na odsávanie výparov a plynov vznikajúcich vo výrobných procesoch, najmä však pri zváraní. Sú to spoľahlivé jednotky do znečisteného prostredia s nulovým opotrebením.

Samočistiace obežné kolesá znižujú riziko nevyváženého chodu zariadenia. Tvar obežného kolesa s použitím rovných lopatiek s hliníkovou povrchovou úpravou zamedzuje tvorbe iskier. Neplatí to však pre typ C600.

Smer odsávania je možné meniť jednoduchým nastavením upínacej konzoly alebo krytu.

Kryt ventilátora je vyrobený z ocele s práškovou povrchovou úpravou. Je možné použiť ho vnútorne aj vo vonkajšom prostredí.

Ventilátory typu F

Kryt filtra

Vyrobenej z ocele s práškovým povrchom

Obežné koleso

T-obežné kolesá vyrobené hliníkovej zliatiny

Motor

3-fázový alebo 1-fázový asynchronný, krytie IP 55. Izolácia trieda B do 1,1kW, trieda F nad 1,1kW.

Variety – iné napätie, 2 rýchlosti, výbušné prostredie -na požiadanie zákazníka

Príslušenstvo

Stýkače, manuálne spínače ochrany motora

Pre striedavé rýchlosti ventilátora doporučujeme elektronické riadenie typ FO v kombinácii s regulátorom tlaku T100.

Dodávka

Ventilátory F-1000 a F-1200 sa dodávajú kompletne s montážnou konzolou.

Ventilátory typu C

Kryt filtra

Vyrobenej z ocele s práškovým povrchom

Obežné koleso

F-obežné kolesá vyrobené z ocele s pozinkovaným povrchom.

Motor

3-fázový alebo 1-fázový asynchronný, krytie IP 54. Izolácia trieda C.

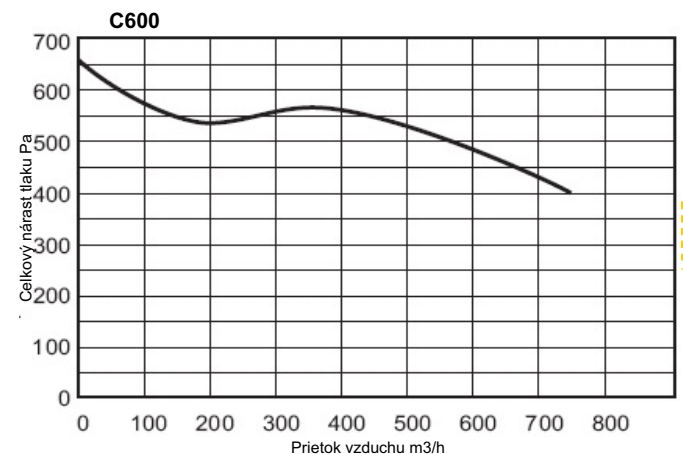
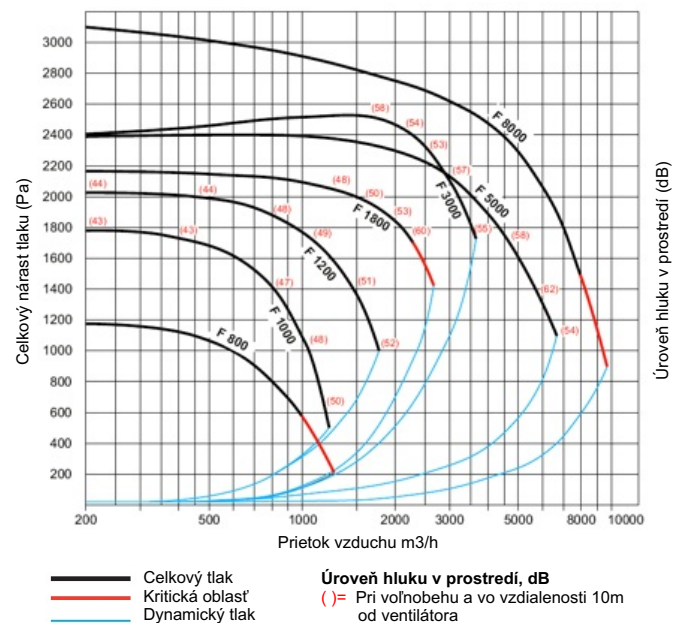
Príslušenstvo

Stýkače, manuálne spínače ochrany motora

Pre striedavé rýchlosti ventilátora doporučujeme elektronické riadenie typ FO v kombinácii s regulátorom tlaku T100.

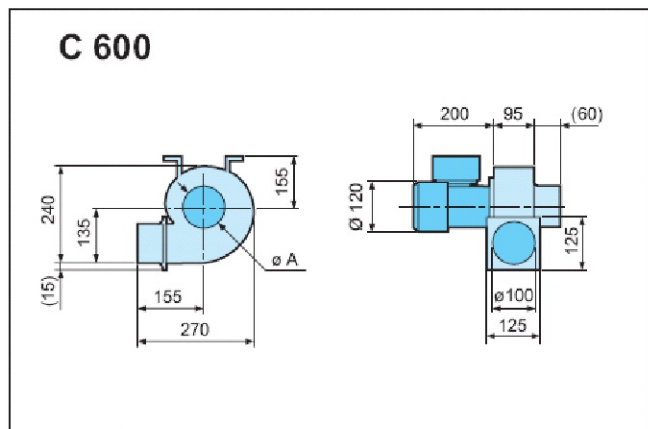
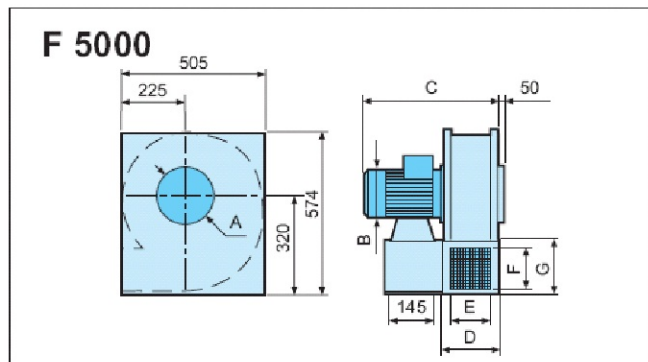
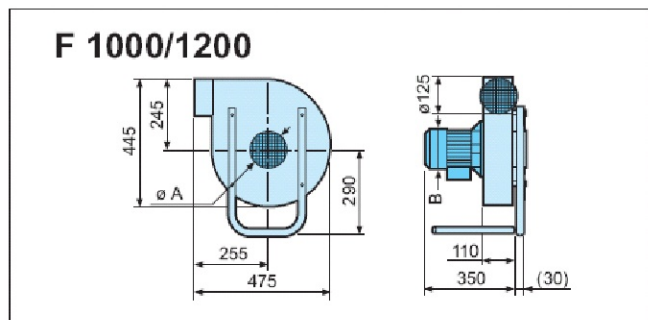
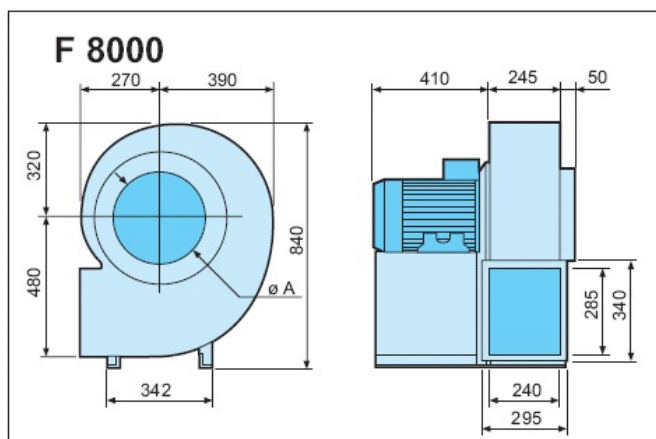
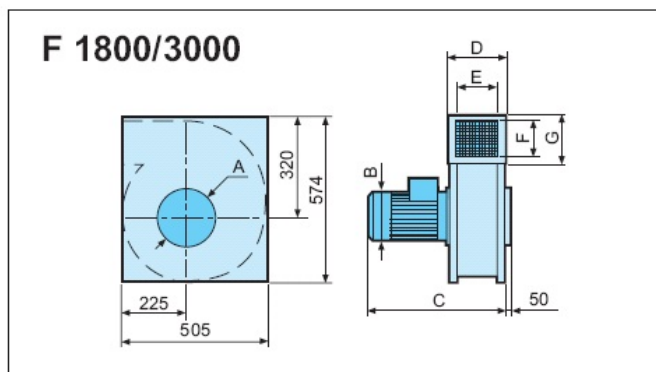
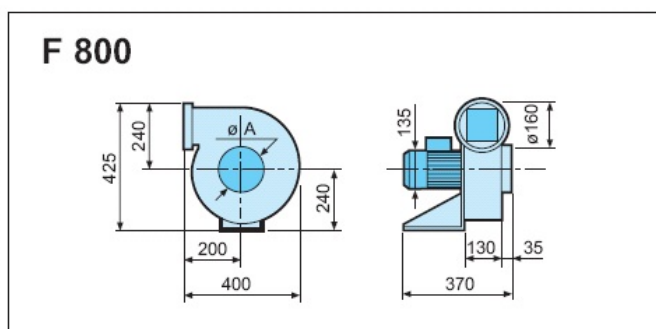
ČINNOSŤ

Údaje o hluku sú v zátvorkách



TECHNICKÉ PARAMETRE

TYP	OTÁČKY rpm	MEN. VÝKON kW	MENOVIÝ PRÚD		NAPÄTIE V	HMOT. Kg
			A 1. fáza 230 V	A 3. fázy 230 V 400 V		
F 800-3	2800	0.37		1.68 0.97	230/400	11
F 800-1	2800	0.37	2.75		230	12
F 1000-3	2800	0.55		2.3 1.33	230/400	11
F 1000-1	2800	0.55	3.6		230	13
F 1200-3	2800	0.75		3.11 1.8	230/400	15
F 1200-1	2800	0.75	5.1		230	17
F 1800-3	2800	1.1		4.1 2.37	230/400	24
F 1800-1	2800	1.1	7.3		230	25
F 3000	2800	2.2		7.9 4.6	230/400	32
F 5000	2800	4.0		13.5 7.8	400/690	52
F 8000	2800	7.5		23.9 13.8	400/690	85
C 600-3	2800	0.25		1.2 0.7	230/400	7
C 600-1	2770	0.25	2.0		230	6

ROZMERY


TYP	A	B	C	D	E	F	G
F 800	ø160	-	-	-	-	-	-
F 1000	ø125	ø135	-	-	-	-	-
F 1200	ø125	ø150	-	-	-	-	-
F 1800	ø160	ø160	340	160	110	140	165
F 3000	ø200	ø180	490	190	140	140	165
F 5000	ø315	ø230	610	290	240	195	220
F 8000	ø315	-	-	-	-	-	-
C 600	ø100	-	-	-	-	-	-

