

## VENTILÁTORY BLC, XRCMB, XRMB



### POPIS

Vďaka odstredivým ventilátorom je možné optimálne vyriešiť odstránenie všetkých typov prachu a problémov prenosu materiálu v rôznych prostrediach a extrémnych klimatických podmienkach so zodpovedajúcimi finančnými nákladmi.

Tento rad obsahuje špeciálne ventilátory na prenos všetkých druhov neporoviteľných častíc, najmä dreveného prachu, pilín a triesok.

Ventilátory čistého vzduchu sú vhodné na prenos prefiltrovaného vzduchu alebo plynu s miernym znečistením suchým prachom.

### TECHNICKÉ ÚDAJE

- Vyrábajú sa 3 typy.
  - BLC (chránené obežné koleso) na čistý vzduch alebo s malým zaťažením suchým prachom
  - XRCMB (chránené obežné koleso) na vzduch znečistený prachom a hoblinami, ale bez vlákien a bez dlhých hoblín
  - XRMB (otvorené obežné koleso) na vzduch značne znečistený prachom a hoblinami, s vláknami a dlhé hoblíny
- Tri typy konštrukcie : štandard, na náročné odsávanie a extra náročné v závislosti od druhu a koncentrácie častíc
- Ochrana na minimalizovanie nebezpečenstva iskier v súlade so smernicou ATEX
- Tri možné úpravy:
  - **D1** – priame spojenie s obežným kolesom upevnené ku koncu hriadeľa motora
  - **D4** - s napojením na motor umiestneným na podstavci
  - **D2** – s napojením na motor umiestnený na opornom ráme
- Maxim. prevádzková teplota 100 C
- Prietok do 72000m<sup>3</sup>/h (20m<sup>3</sup>/s)
- Priemerné rozpätie tlaku do 5000Pa
- Maxim. koncentrácia prachu; 10gr/m<sup>3</sup> pre BLC, 60gr/m<sup>3</sup> pre XRCMB a 300gr/m<sup>3</sup> pre XRMB
- Maxim. veľkosť častíc: jemné zrnká pre BLC; max 10x10x10 mm pre XRCMB a XRMB
- Rôzne polohy výstupu
- Príruby BAG typu na vstupe ventilátora
- Oporný rám motora pre D2 formát
- Farba - RAL 1013 Beige

### VÝHODY

Výhody

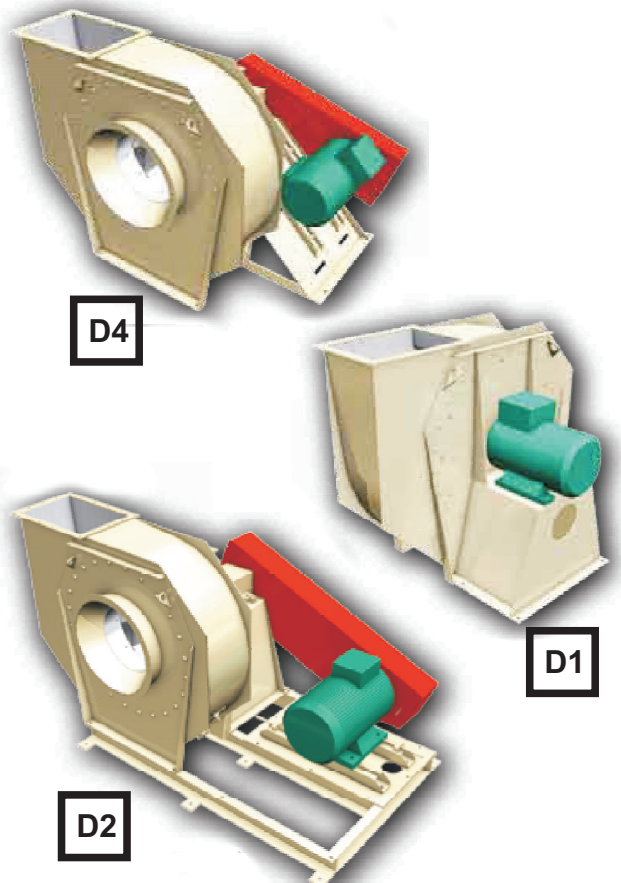
- Účinnosť vyššia ako 80%
- Dynamické vyváženie obežného kolesa zabezpečuje hladký chod zariadenia
- Veľký rozsah prietokov vzduchu
- Robustná konštrukcia

### PRÍSLUŠENSTVO

- Flexi potrubné konektory na vstupe a/alebo výstupe
- Antivibračné prvky
- Akustická výbava

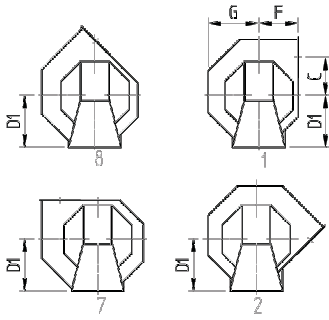
### MOŽNOSTI

- Tesniaci systém do ťažkej prevádzky
- Rotačný detektor
- Odvod kondenzátu
- RAL 5012 Blue

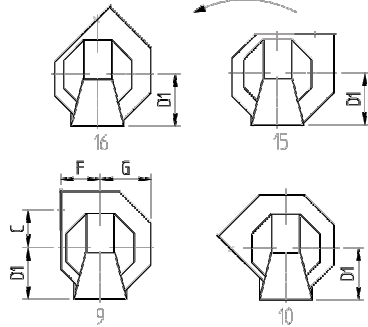
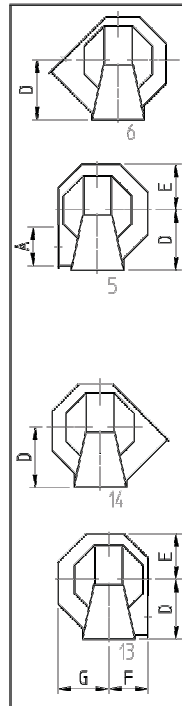


**BLC/XRCMB/XRMB - pozícia 1&2, veľkosť od 10 do 28**
**Orientácie**

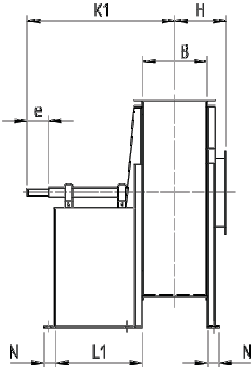
V smere hodinových ručičiek



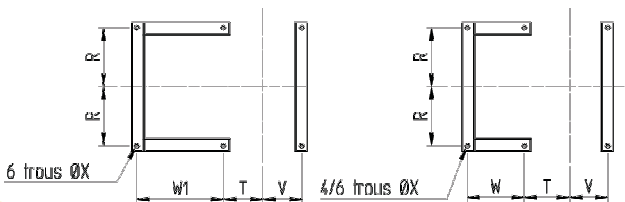
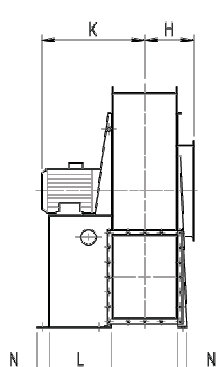
Proti smeru hodinových ručičiek


 Špeciálny typ  
 začínajúci od veľkosti 14


Pozícia 1



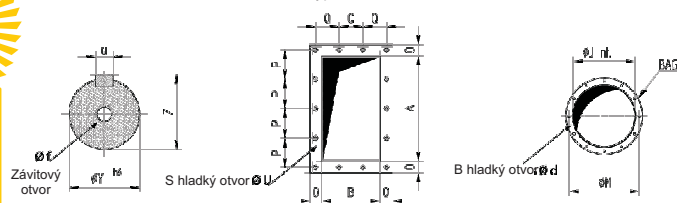
Pozícia 2



Konec hriadeľa

Vyprázdnenie

Nasávanie



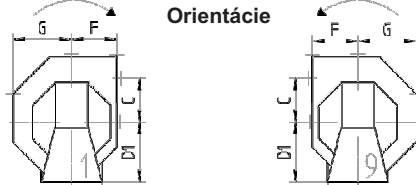
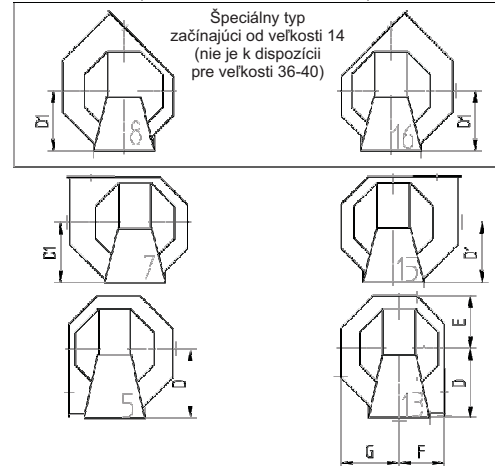
Typ	A	B	C	D	D1	E	F	G	H	J	K	K1	L1	L	M	N	O
BLC - XRMB																	
Pozícia 1																	
10	235	165	243	440	440	282	281	315	150	240	400			340	291	40	30
11	260	180	267	440	440	309	281	345	162	280	450			340	331	40	30
12	280	195	290	515	515	337	331	376	170	300	570			470	351	50	30
13	305	210	315	515	515	363	352	406	183	325	570			470	370	50	30
14	330	230	340	550	460	391	356	437	194	350	400			295	401	50	30
15	350	245	363	625	520	417	406	467	210	375	440			300	426	50	30
16	375	260	388	625	520	447	406	499	224	400	490			340	461	50	30
18	420	290	436	700	625	501	456	561	248	450	520	812	530	450	501	50	30
20	470	325	485	860	720	555	506	621	270	500	540	940	645	450	551	60	40
22	515	360	534	860	720	610	556	682	291	550	610	957	645	450	601	60	40
24	560	390	580	930	785	707	606	785	314	600	1042	715			651	70	40
26	610	420	630	1075	930	759	656	845	337	650	1064	715			701	70	40
28	655	455	680	1075	930	815	706	907	358	700	1085	715			751	70	40
BLC - XRMB - XRCMB																	
Pozícia 1&2																	
10	87	95	164	10	142	10	302			14	28	31	8	8	9	60	8
11	98	107	164	10	150	12	115	302		14	28	31	8	8	9	60	8
12	104	76	198	12	157	12	128	438		18	32	35	10	12	9	80	10
13	113	81	198	12	165	12	136	438		18	32	35	10	12	9	80	10
14	121	88	258	12	175	12	147	263		18	32	35	10	12	9	80	10
15	128	93	303	12	222	12	154	229		18	38	41	10	12	9	100	10
16	102	98	303	14	230	12	162	268		18	38	41	10	12	9	100	10
18	113	108	303	14	245	12	177	378	458	18	42	45	12	12	9	110	12
20	128	123	360	14	262	14	202	385	580	580	48	51	14	12	9	110	12
22	112	101	360	18	280	14	220	385	580	580	48	51	14	12	9	110	12
24	122	108	440	18	295	14	239		655	655	55	59	16	12	9	110	12
26	109	116	440	20	310	14	254		655	655	55	59	16	12	9	110	12
28	116	125	440	20	327	14	272		655	655	55	59	16	24	9	110	12

Typ	P	Q	R	S	T	U	V	W	W1	X	Y	Z	a	b	d	e	f
BLC - XRMB																	
Pozícia 1																	
10	87	95	164	10	142	10	302			14	28	31	8	8	9	60	8
11	98	107	164	10	150	12	115	302		14	28	31	8	8	9	60	8
12	104	76	198	12	157	12	128	438		18	32	35	10	12	9	80	10
13	113	81	198	12	165	12	136	438		18	32	35	10	12	9	80	10
14	121	88	258	12	175	12	147	263		18	32	35	10	12	9	80	10
15	128	93	303	12	222	12	154	229		18	38	41	10	12	9	100	10
16	102	98	303	14	230	12	162	268		18	38	41	10	12	9	100	10
18	113	108	303	14	245	12	177	378	458	18	42	45	12	12	9	110	12
20	128	123	360	14	262	14	202	385	580	580	48	51	14	12	9	110	12
22	112	101	360	18	280	14	220	385	580	580	48	51	14	12	9	110	12
24	122	108	440	18	295	14	239		655	655	55	59	16	12	9	110	12
26	109	116	440	20	310	14	254		655	655	55	59	16	12	9	110	12
28	116	125	440	20	327	14	272		655	655	55	59	16	24	9	110	12
BLC - XRMB - XRCMB																	
Pozícia 1&2																	
10	87	95	164	10	142	10	302			14	28	31	8	8	9	60	8
11	98	107	164	10	150	12	115	302		14	28	31	8	8	9	60	8
12	104	76	198	12	157	12	128	438		18	32	35	10	12	9	80	10
13	113	81	198	12	165	12	136	438		18	32	35	10	12	9	80	10
14	121	88	258	12	175	12	147	263		18	32	35	10	12	9	80	10
15	128	93	303	12	222	12	154	229		18	38	41	10	12	9	100	10
16	102	98	303	14	230	12	162	268		18	38	41	10	12	9	100	10
18	113	108	303	14	245	12	177	378	458	18	42	45	12	12	9	110	12
20	128	123	360	14	262	14	202	385	580	580	48	51	14	12	9	110	12
22	112	101	360	18	280	14	220	385	580	580	48	51	14	12	9	110	12
24	122	108	440	18	295	14	239		655	655	55	59	16	12	9	110	12
26	109	116	440	20	310	14	254		655	655	55	59	16	12	9	110	12
28	116	125	440	20	327	14	272		655	655	55	59	16	24	9	110	12

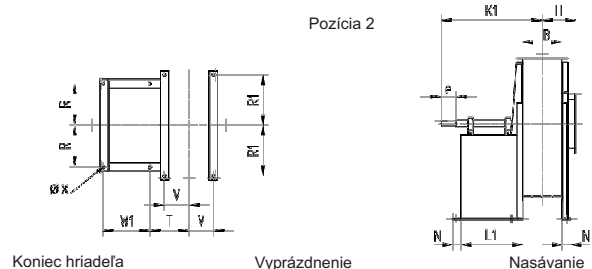
**BLC/XRCMB/XRMB - pozícia 2, veľkosť od 30 do 40**

V smere hodinových ručičiek

Proti smeru hodinových ručičiek

**Orientácie**

 Špeciálny typ  
 začínajúci od veľkosti 14  
 (nie je k dispozícii  
 pre veľkosti 36-40)


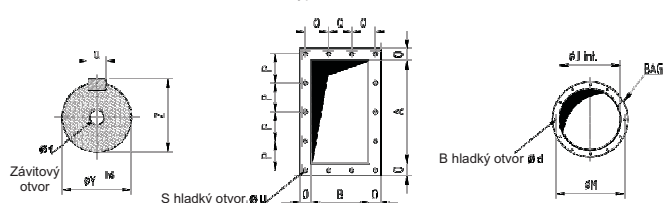
Pozícia 2



Konec hriadeľa

Vyprázdnenie

Nasávanie

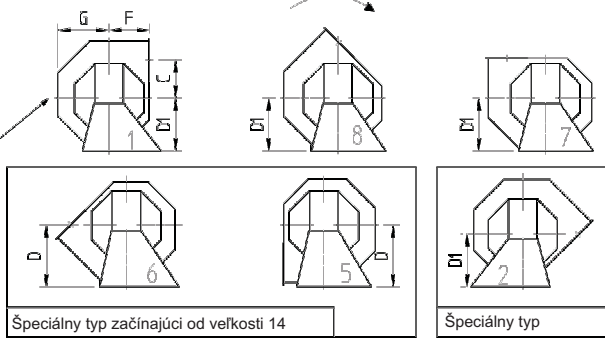


Typ	A	B	C	D	D1	E	F	G	H	J	K1	L1	M	N	O	
BLC	30	700	490	726	1225	1045	867	758	966	377	750	1228	810	801	70	40
XRMB	32	750	520	776	1225	1045	924	808	1029	405	800	1257	810	851	70	50
XRCMB	36	840	585	872	1380	1175	1033	908	1152	450	900	1350	880	951	70	50
	40	940	650	970	1530	1300	1140	1008	1272	495	1000	1517	980	1004	70	50

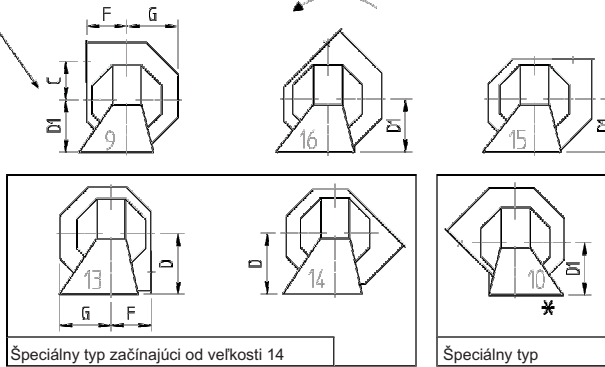
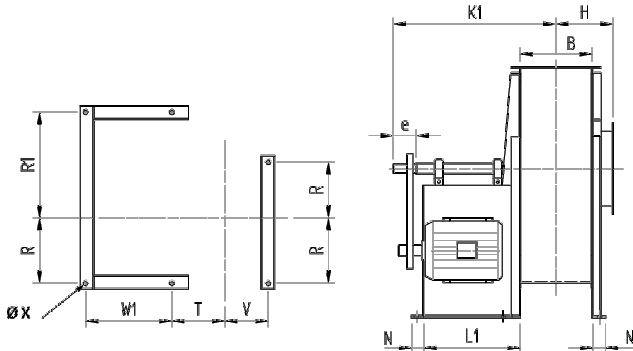
Typ	P	Q	R	R1	S	T	U	V	W1	X	Y	Z	a	b	d	e	f	
BLC	30	124	107	480	697	22	495	14	285	600	22	65	69	18	24	9	140	12
XRMB	32	135	115	480	737	22	510	14	300	600	22	65	69	18	24	9	140	12
XRCMB	36	128	128	525	820	24	412	14	332	800	22	75	79	20	24	9	140	14
	40	141	141	640	900	24	505	14	365	800	22	85	90	22	24	9	170	14

**BLC/XRCMB/XRMB - pozícia 4, veľkosť od 10 do 24**
**Orientácie**

V smere hodinových ručičiek



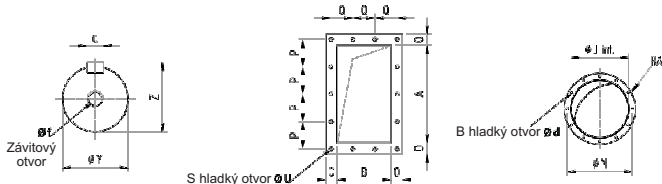
Proti smeru hodinových ručičiek


**Pozícia 4**


Koniec hriadeľa

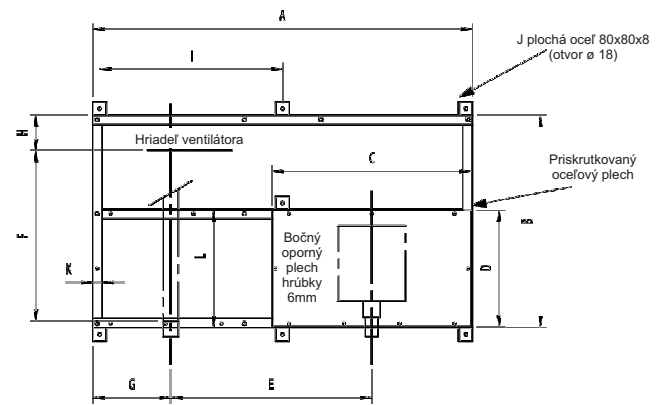
Vyprázdnenie

Nasávanie

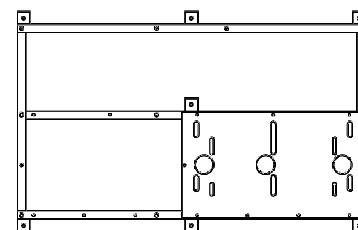


Typ	A	B	C	D	D1	E	F	G	H	J	K1	L1	M	N	O	
BLC	10	235	165	243	440	440	282	281	315	150	240	553	395	291	40	30
XRMB	11	260	180	267	440	440	309	281	345	162	280	560	395	331	40	30
XRCMB	12	280	195	290	515	515	337	331	376	170	300	675	470	351	50	30
	13	305	210	315	515	515	363	331	406	183	325	683	470	370	50	30
	14	330	230	340	550	460	391	356	437	194	350	686	470	401	50	30
	15	350	245	363	625	520	417	406	467	210	375	790	530	426	50	30
	16	375	260	388	625	520	447	406	499	224	400	797	530	461	50	30
	18	420	290	436	700	625	501	456	561	248	450	812	530	501	50	30
	20	470	325	485	860	720	555	506	621	270	500	940	645	551	60	40
	22	515	360	534	860	720	610	556	682	291	550	957	645	601	60	40
	24	560	390	580	930	720	707	606	785	314	600	1042	715	651	70	40

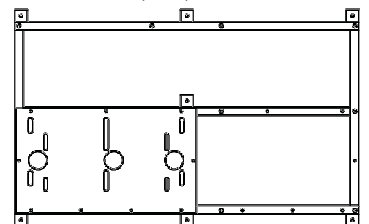
Typ	P	Q	R	R1	S	T	U	V	W1	X	Y	Z	a	b	d	e	f	g
BLC	10	87	95	164	590	10	142	10	357	14	28	31	8	9	60	8	18	
XRMB	11	9	107	164	590	10	150	12	115	357	14	28	31	8	9	60	8	18
XRCMB	12	104	76	198	778	12	157	12	128	438	18	32	35	10	12	9	80	10
	13	113	81	198	778	12	165	12	136	438	18	32	35	10	12	9	80	10
	14	121	88	258	783	12	175	12	147	438	18	32	35	10	12	9	80	10
	15	128	93	303	783	12	222	12	154	458	18	38	41	10	12	9	100	10
	16	102	98	303	783	14	230	12	162	458	18	38	41	10	12	9	100	10
	18	113	108	303	713	14	245	12	177	458	18	42	45	12	12	9	110	12
	20	128	123	360	770	14	262	14	202	580	20	48	51	14	12	9	110	12
	22	112	101	360	870	18	280	14	220	580	20	48	51	14	12	9	110	12
	24	122	108	440	880	18	295	14	239	655	22	55	59	16	12	9	110	12

**BLC/XRCMB/XRMB - rámkik - pozícia 2, veľ. od 18 do 32**


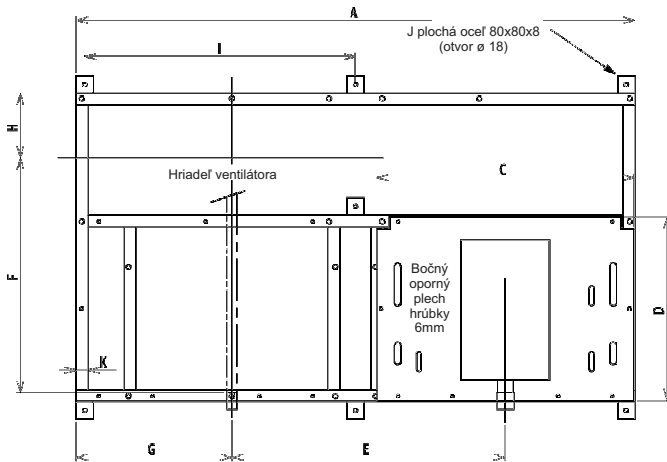
Poloha oceľového plechu pre orientácie 1-5-6-7-8



Poloha oceľového plechu pre orientácie 15-16-9-13-14



	18	20	22	24	26	28	30	32
A	1562	1779	1859	2080	2267	2327	2591	2786
B	920	1094	1130	1239	1269	1304	1430	1460
C	796	984	984	984	1192	1192	1192	1192
D	503	620	620	695	695	695	850	850
E	836	897	977	1118	1201	1261	1268	1423
F	702	830	847	932	954	975	088	1117
G	323	385	385	465	465	465	722	762
H	197	227	245	264	279	297	310	325
I	741	849	889	1000	1093	1123	1255	1353
J	7	7	7	7	7	7	7	7
K	50	55	55	55	55	55	55	55
UPN	100	120	120	120	120	120	120	120
Hmotn. Kg	94,5	136	140	157	171,5	175	240,5	249

**BLC/XRCMB/XRMB -rámik- pozícia 2, veľ. od 36 do 40**


	A	B	C	D	E	F	G	H	I	J	K	UPN	Hmotn.kg
36	3145	1604	1500	796	1555	1210	850	362	1532	6	65	160	324
40	3275	1770	1470	796	1605	1347	930	395	1597	6	65	160	345

**Ventilátory BLC bez motora**

Pohon cez remeň

Priamy pohon

Orientácia 4-Motor na ventilátore	Orientácia 4-Motor na ráme	Orientácia 1-Motor na ventilátore
BLC10-2,2kW		BLC10-2,2kW-3000Rpm
BLC10-3,0kW		
BLC11 2,2kW		BLC11 4,0kW 3000Rpm
BLC11-5,5kW		
BLC12-2,2kW		BLC12-7,5kW-3000Rpm
BLC12-7,5kW		
BLC13-7,5kW		BLC13-9,0kW-3000Rpm
BLC13-9,0kW		
BLC13-11,0kW		
BLC14-7,5kW		BLC14-2,2kW-1500Rpm
BLC14-9,0kW		
BLC14 11,0kW		
BLC14-15,0kW		
BLC15-7,5kW		BLC15-3,kW-1500Rpm
BLC15-9,0kW		
BLC15-11,0kW		
BLC15-15,0kW		
BLC16-7,5kW		BLC16-4,0kW-1500Rpm
BLC16 9,0kW		
BLC16-11,0kW		
BLC16-15,0kW		
BLC16-18,5kW		
BLC18-9,0kW	BLC18-11,0kW	BLC18-17,5kW-1500Rpm
BLC18-11,0kW	BLC18-15,0kW	
BLC18-15,0kW	BLC18-22,0kW	
BLC18-22,0kW		
BLC20-11,0kW	BLC20-22,0kW	BLC20-11,0kW-1500Rpm
BLC20-15,0kW	BLC20-30,0kW	
BLC20-22,0kW		
BLC22-15,0kW		BLC22-15,0kW-1500Rpm
BLC22 22,0kW	BLC22 22,0kW	
BLC24 15,0kW	BLC22 37,0kW	
BLC24-18,5kW	BLC24-22,0kW	
	BLC24-30,0kW	
	BLC24-37,0kW	
	BLC26-30,0kW	
	BLC26 45,0kW	
	BLC26-55,0kW	
	BLC28-30,0kW	
	BLC28-45,0kW	
	BLC28 55,0kW	
	BLC30-45,0kW	
	BLC30 55,0kW	
	BLC30-75,0kW	
	BLC32 45,0kW	
	BLC32-55,0kW	
	BLC32 75,0kW	
	BLC36-55,0kW	
	BLC36-75,0kW	
	BLC36-90,0kW	
	BLC40-75,0kW	
	BLC40 90,0kW	
	BLC40-110,0kW	

Výkon dostupných motorov v kW:

0,75-1,1-1,5-2,2-3,0-4,0-5,5-7,5-9,0-11,0-15,0-18,5-22,0-30,0-37,0-45,0-55,0-75,0-90,0-110,0

Príklady:

BLC10-2,2kW dostupný pre výkon nižší ako (alebo rovný) 2,2kW

BLC11-3,0kW dostupný pre výkon vyšší ako 2,2kW a nižší ako (alebo rovný) 3,0kW

**Ventilátory XRCMB bez motora**

Pohon remeňom

Orientácia 2-Motor na ventilátore

Orientácia 2-Motor na ventilátore

veľké zaťaženie

extra veľké zaťaženie

XRCMB20-22,0kW

XRCMB20-22,0kW

XRCMB20 30,0kW

XRCMB20 30,0kW

XRCMB22-22,0kW

XRCMB22-22,0kW

XRCMB22-30,0kW

XRCMB22-30,0kW

XRCMB22-37,0kW

XRCMB22-37,0kW

XRCMB24 22,0kW

XRCMB24 22,0kW

XRCMB24 30,0kW

XRCMB24 30,0kW

XRCMB24 45,0kW

XRCMB24 45,0kW

XRCMB26-30,0kW

XRCMB26-30,0kW

XRCMB26 45,0kW

XRCMB26 45,0kW

XRCMB28-45,0kW

XRCMB28-45,0kW

XRCMB28 55,0kW

XRCMB28 55,0kW

XRCMB30-45,0kW

XRCMB30-45,0kW

XRCMB30 55,0kW

XRCMB30 55,0kW

XRCMB30 75,0kW

XRCMB30 75,0kW

XRCMB32-45,0kW

XRCMB32-45,0kW

XRCMB32-55,0kW

XRCMB32-55,0kW

XRCMB32 75,0kW

XRCMB32 75,0kW

XRCMB36-55,0kW

XRCMB36-55,0kW

XRCMB36-75,0kW

XRCMB36-75,0kW

XRCMB36 90,0kW

XRCMB36 90,0kW

XRCMB36-110,0kW

XRCMB36-110,0kW

XRCMB40-75,0kW

XRCMB40-75,0kW

XRCMB40-90,0kW

XRCMB40-90,0kW

XRCMB40-132,0kW

XRCMB40-132,0kW

Výkon dostupných motorov v kW: 22,0-30,0-37,0-45,0-55,0-75,0-90,0-110,0-132,0

Príklady:

XRCMB20-22kW-2,2kW dostupný pre výkon nižší ako (alebo rovný) 2,2kW

XRCMB40-132,0kW dostupný pre výkon vyšší ako 90,0kW a nižší ako (alebo rovný) 132,0kW

**Ventilátory XRCMB bez motora**

Pohon remeňom

Orientácia 4-Motor na ventilátore

Orientácia 4-Motor na ventilátore

veľké zaťaženie

extra veľké zaťaženie

XRCMB11-7,5kW

XRCMB11-7,5kW

XRCMB12-7,5kW

XRCMB12-7,5kW

XRCMB12-9,0kW

XRCMB12-9,0kW

XRCMB12-11,0kW

XRCMB12-11,0kW

XRCMB13-7,5kW

XRCMB13-7,5kW

XRCMB13-9,0kW

XRCMB13-9,0kW

XRCMB13-11,0kW

XRCMB13-11,0kW

XRCMB14 7,5kW

XRCMB14 7,5kW

XRCMB14 9,0kW

XRCMB14 9,0kW

XRCMB14 11,0kW

XRCMB14 11,0kW

XRCMB14 15,0kW

XRCMB14 15,0kW

XRCMB15-7,5kW

XRCMB15-7,5kW

XRCMB15-9,0kW

XRCMB15-9,0kW

XRCMB15 11,0kW

XRCMB15 11,0kW

XRCMB15 15,0kW

XRCMB15 15,0kW

XRCMB16-7,5kW

XRCMB16-7,5kW

XRCMB16-9,0kW

XRCMB16-9,0kW

XRCMB16 11,0kW

XRCMB16 11,0kW

XRCMB16-15,0kW

XRCMB16-15,0kW

XRCMB16 18,5kW

XRCMB16 18,5kW

XRCMB18-11,0kW

XRCMB18-11,0kW

XRCMB18-15,0kW

XRCMB18-15,0kW

XRCMB18-22,0kW

XRCMB18-22,0kW

XRCMB20-15,0kW

XRCMB20-15,0kW

XRCMB20-22,0kW

XRCMB20-22,0kW

XRCMB22-22,0kW

XRCMB22-22,0kW

Výkon dostupných motorov v kW: 3,0-4,0-5,5-7,5-9,0-11,0-15,0-18,5-22,0

Príklady:

XRCMB11-7,5kW-dostupný pre výkon vyšší ako 3,0kW a nižší ako 7,5kW

XRCMB12-9,0kW dostupný pre výkon rovný 9,0kW

Ventilátory XRCMB bez motora		
Pohon cez remeň		Priamy pohon
Orientácia 4-Motor na ventilátore	Orientácia 4-Motor na ráme	Orientácia 1-Motor na ventilátore
XRCMB11-7,5kW		XRCMB11-7,5kW-3000Rpm
XRCMB12 7,5kW		XRCMB12 11,0 kW 3000Rpm
XRCMB12-9,0kW		
XRCMB12-11,0kW		
XRCMB13-7,5kW		XRCMB13-15,0kW-3000Rpm
XRCMB13-9,0kW		
XRCMB13-11,0kW		
XRCMB14 7,5kW		XRCMB14 3,0kW 1500Rpm
XRCMB14 9,0kW		
XRCMB14-11,0kW		
XRCMB14 15,0kW		
XRCMB15-7,5kW		XRCMB15-4,0kW-1500Rpm
XRCMB15-9,0kW		
XRCMB15-11,0kW		
XRCMB15-15,0kW		
XRCMB16-7,5kW		XRCMB16-5,5kW-1500Rpm
XRCMB16-9,0kW		
XRCMB16-11,0kW		
XRCMB16-15,0kW		
XRCMB16-18,5kW		
XRCMB18-11,0kW		XRCMB18-11,0kW-1500Rpm
XRCMB18-15,0kW		
XRCMB18-22,0kW		
XRCMB20-15,0kW	XRCMB20-22,0kW	XRCMB20-18,5kW-1500Rpm
XRCMB20-22,0kW	XRCMB20-30,0kW	
XRCMB22-22,0kW	XRCMB22-22,0kW	XRCMB22-22,0kW-1500Rpm
	XRCMB22-30,0kW	
	XRCMB22-37,0kW	
	XRCMB24-22,0kW	
	XRCMB24-30,0kW	
	XRCMB24-45,0kW	
	XRCMB26-30,0kW	
	XRCMB26-45,0kW	
	XRCMB28 45,0kW	
	XRCMB28-55,0kW	
	XRCMB30-45,0kW	
	XRCMB30-55,0kW	
	XRCMB30-75,0kW	
	XRCMB32-45,0kW	
	XRCMB32-55,0kW	
	XRCMB32-75,0kW	
	XRCMB36-55,0kW	
	XRCMB36-75,0kW	
	XRCMB36-90,0kW	
	XRCMB36-110,0kW	
	XRCMB40-75,0kW	
	XRCMB40 90,0kW	
	XRCMB40 132,0kW	

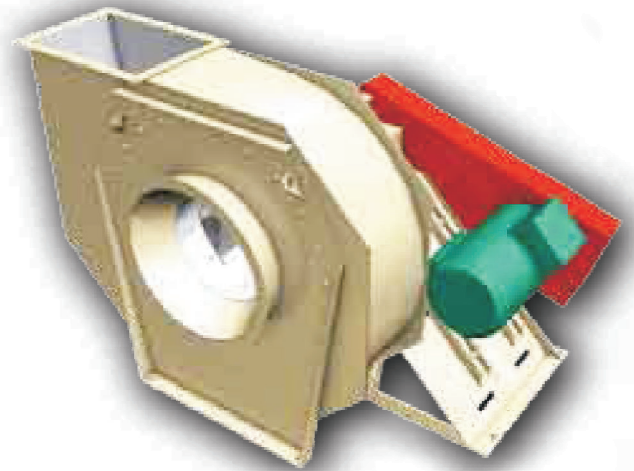
Výkon dostupných motorov v kW:

22,0-30,0-37,0-45,0-55,0-75,0-90,0-110,0-132,0

Priklady:

XRCMB20-22kW dostupný pre výkon rovný 22,0kW

XRCMB20-132,0kW dostupný pre výkon vyšší ako 90,0kW a nižší ( rovný) 132,0kW



Ventilátory XRCMB bez motora		
Pohon cez remeň		Priamy pohon
Orientácia 4-Motor na ventilátore	Orientácia 2-Motor na ráme	Orientácia 1-Motor na ventilátore
XRCMB10-2,2kW		XRCMB10-4,0kW-3000Rpm
XRCMB10-4,0kW		
XRCMB11-7,5kW		XRCMB11-7,5 kW-3000Rpm
XRCMB12-7,5kW		XRCMB12-11,0 kW-3000Rpm
XRCMB12-9,0kW		
XRCMB12-11,0kW		
XRCMB13-7,5kW		XRCMB13-15,0kW-1500Rpm
XRCMB13-9,0kW		
XRCMB13-11,0kW		
XRCMB14-7,5kW		XRCMB14-3,0kW-1500Rpm
XRCMB14-9,0kW		
XRCMB14-11,0kW		
XRCMB14-15,0kW		
XRCMB15-7,5kW		XRCMB15-4,0kW-1500Rpm
XRCMB15-9,0kW		
XRCMB15-11,0kW		
XRCMB15-15,0kW		
XRCMB16-7,5kW		XRCMB16-5,5kW-1500Rpm
XRCMB16-11,0kW		
XRCMB16-15,0kW		
XRCMB16-18,5kW		
XRCMB18-11,0kW	XRCMB18-22,0kW	XRCMB18-11,0kW-1500Rpm
XRCMB18-15,0kW		
XRCMB18-22,0kW		
XRCMB20-15,0kW	XRCMB20-22,0kW	XRCMB20-18,5kW-1500Rpm
XRCMB20-22,0kW	XRCMB20-30,0kW	
XRCMB22-22,0kW	XRCMB22-22,0kW	XRCMB22-22,0kW-1500Rpm
	XRCMB22-30,0kW	
	XRCMB22-37,0kW	
	XRCMB24-22,0kW	
	XRCMB24-30,0kW	
	XRCMB24-45,0kW	
	XRCMB26-30,0kW	
	XRCMB26-45,0kW	
	XRCMB28-45,0kW	
	XRCMB28-55,0kW	
	XRCMB30 55,0kW	
	XRCMB30 75,0kW	
	XRCMB32-45,0kW	
	XRCMB32-55,0kW	
	XRCMB32-75,0kW	
	XRCMB36-55,0kW	
	XRCMB36-75,0kW	
	XRCMB36-110,0kW	
	XRCMB40-75,0kW	
	XRCMB40-132,0kW	

Výkon dostupných motorov v kW:

2,2-3,0-4,0-5,5-7,5-11,0-15,0-18,5-22,0-30,0-37,0-45,0-55,0-75,0-90,0-110,0-132,0

Priklady:

XRCMB10-4kW dostupný pre výkon vyšší ako 2,2kW a nižší ( rovný) 4,0kW

XRCMB11-7,5kW dostupný pre výkon nižší ( rovný) 7,5kW

## Ventilátory XRCMB bez motora

## Pohon remeňom

Orientácia 4-Motor na ventilátore veľké zaťaženie	Orientácia 4-Motor na ventilátore extra veľké zaťaženie
XRCMB10R-2,2kW	XRCMB10ER-2,2kW
XRCMB10R-4,0kW	XRCMB10ER-4,0kW
XRCMB11R-7,5kW	XRCMB11ER-7,5kW
XRCMB12R-7,5kW	XRCMB12ER-7,5kW
XRCMB12R-9,0kW	XRCMB12ER-9,0kW
XRCMB12R-11,0kW	XRCMB12ER-11,0kW
XRCMB13R-7,5kW	XRCMB13ER-7,5kW
XRCMB13R-9,0kW	XRCMB13ER-9,0kW
XRCMB13R-11,0kW	XRCMB13ER-11,0kW
XRCMB14R-7,5kW	XRCMB14ER-7,5kW
XRCMB14R-9,0kW	XRCMB14ER-9,0kW
XRCMB14R-11,0kW	XRCMB14ER-11,0kW
XRCMB14R-15,0kW	XRCMB14ER-15,0kW
XRCMB15R-7,5kW	XRCMB15ER-7,5kW
XRCMB15R-9,0kW	XRCMB15ER-9,0kW
XRCMB15R-11,0kW	XRCMB15ER-11,0kW
XRCMB15R-15,0kW	XRCMB15ER-15,0kW
XRCMB16R-7,5kW	XRCMB16ER-7,5kW
XRCMB16R-11,0kW	XRCMB16ER-11,0kW
XRCMB16R-15,0kW	XRCMB16ER-15,0kW
XRCMB16R-18,5kW	XRCMB16ER-18,5kW
XRCMB18R-11,0kW	XRCMB18ER-11,0kW
XRCMB18R-15,0kW	XRCMB18ER-15,0kW
XRCMB18R-22,0kW	XRCMB18ER-22,0kW
XRCMB20R-15,0kW	XRCMB20ER-15,0kW
XRCMB20R-22,0kW	XRCMB20ER-22,0kW
XRCMB22R-22,0kW	XRCMB22ER-22,0kW

Výkon dostupných motorov v kW:

2,2-3,0-4,0-5,5-7,5-9,0-11,0-15,0-18,5-22,0

Príklady:

XRCMB10-4,0kW dostupný pre výkon vyšší ako 2,2kW a nižší (rovný) ako 4,0 kW

XRCMB11-7,5kW dostupný pre výkon nižší (rovný) 7,5kW

## Ventilátory XRCMB bez motora

## Pohon remeňom

Orientácia 2-Motor na ventilátore veľké zaťaženie	Orientácia 2-Motor na ventilátore extra veľké zaťaženie
XRCMB18R-22,0kW	XRCMB18ER-22,0kW
XRCMB20R-22,0kW	XRCMB20ER-22,0kW
XRCMB20R-30,0kW	XRCMB20ER-30,0kW
XRCMB22R-22,0kW	XRCMB22ER-22,0kW
XRCMB22R-30,0kW	XRCMB22ER-30,0kW
XRCMB22R-37,0kW	XRCMB22ER-37,0kW
XRCMB24R-22,0kW	XRCMB24ER-22,0kW
XRCMB24R-30,0kW	XRCMB24ER-30,0kW
XRCMB24R-45,0kW	XRCMB24ER-45,0kW
XRCMB26R-30,0kW	XRCMB26ER-30,0kW
XRCMB26R-45,0kW	XRCMB26ER-45,0kW
XRCMB28R-45,0kW	XRCMB28ER-45,0kW
XRCMB28R-55,0kW	XRCMB28ER-55,0kW
XRCMB30R-45,0kW	XRCMB30ER-45,0kW
XRCMB30R-55,0kW	XRCMB30ER-55,0kW
XRCMB30R-75,0kW	XRCMB30ER-75,0kW
XRCMB32R-45,0kW	XRCMB32ER-45,0kW
XRCMB32R-55,0kW	XRCMB32ER-55,0kW
XRCMB32R-75,0kW	XRCMB32ER-75,0kW
XRCMB36R-55,0kW	XRCMB36ER-55,0kW
XRCMB36R-75,0kW	XRCMB36ER-75,0kW
XRCMB36R-110,0kW	XRCMB36ER-110,0kW
XRCMB40R-75,0kW	XRCMB40ER-75,0kW
XRCMB40R-132,0kW	XRCMB40ER-132,0kW

Výkon dostupných motorov v kW:

18,5-22,0-30,0-37,0-45,0-55,0-75,0-90,0-110,0-132,0

Príklady:

XRCMB18-22,0kW dostupný pre výkon nižší alebo rovný ako 22,0 kW

XRCMB20-30,0kW dostupný pre výkon vyšší ako 22,0kW a nižší (rovný) 30,0kW