

VAKOVÝ FILTER TYP FMK, FMKZ



TECHNICKÉ ÚDAJE

- Štandardné kazety z polyesteru NF 100
- 4- radová kazeta: max 20g/ m³ jemného alebo hrubého prachu
- 6- radová kazeta: max 10g/ m³ jemného prachu
- Max. pracovná teplota 75°C
- Max. podtlak 4000Pa
- Max. bežný pracovný tlak 1500 Pa
- Rozmery vstupu a výstupu 160,250,315,400mm
- QF typ vstup/výstupnej klapky
- Vstup vybavený deflektorom/náhradnou platňou
- Primárna separačná komora chránená perforovanou platňou
- Výstup čistého vzduchu vo výške 200 mm
- Prietok vzduchu do 10500 m³/ h
- 50l odpadová nádoba na kolieskach
- Čistenie stlačeným vzduchom (max. 6 bar)
- Dodávané s filtrom stlačeného vzduchu a regulátorom tlaku
- Meranie poklesu tlaku a kontrola čistiaceho systému: NF8HD250, 230V-50Hz

PRÍSLUŠENSTVO

- Zabudované ventilátory FM od 3 do 18,5 kW
- Membrána manuálneho nastav. prietoku vzduchu na vstupe ventil.
- Plošina a rebrik na údržbu
- Výpusť vzduchu s tlmičom hluku
- Zvukotesné príslušenstvo na redukciu hluku
- Vyvažovacia klapka vyprázdňovania prachu
- Nepretržité vyprázdňovanie prachu rotačnou klapkou NRS3
- Ďalšia ochrana vložky pred vláknitým prachom
- Predĺženie nôh do 2000mm

VOLITELNÉ

- Ponuka filtračných médií podľa druhu prachu
- Dostupné 3 hlavné verzie:
 - Filter s násypkou a zbernou nádobou
 - Filter s násypkou a výpustnou prírubou 300x300 mm
 - Filter s otvorenou základňou pre napojenie k ďalšiemu systému
- Verzia ATEX s výbušnými výpustmi na tele filtra pre triedy prachu St1 a St2 a filter umiestnený mimo zóny: model FMCZ
- Výpustné ventily na tele filtra pre prach triedy St1 a inštalácia filtra v nevybušnej zóne.
- Odklápacie dvere
- 100 l kontajner na kolesách
- Obdĺžniková príruha výpustného a vstupného otvoru
- Komora čistého vzduchu – výpusť výška 350mm pre prietoky od 9500 m³/h

VÝHODY

Vďaka patentovanému dizajnu filtr. kazety je čistenie mimoriadne účinné a spotreba stlačeného vzduchu minimálna. Spoľahlivosť založená na 20 ročnej skúsenosti a neustálemu vývoju filtračných techník.

TECHNICKÉ PARAMETRE

Typ	Počet kaziet	Filtračná plocha m ²	Max. prietok m ³ /h	Hmotnosť s 50l nádobou*
FMK 25-2E/4	2	15	1800	232
FMK 25-2E/6	2	22	2600	235
FMK 25-4E/4	4	29	3400	423
FMK 25-4E/6	4	44	5200	430
FMK 25-6E/4	6	44	5200	655
FMK 25-6E/6	6	66	8000	665
FMK 25-8E/4	8	58	7000	845
FMK 25-8E/6	8	88	10500	860



ZABUDOVANÝ VENTILÁTOR FM PRE FILTER TYP FMK a FMKZ

POPIS

Ventilátor **FM** vykazuje maximálnu účinnosť s minimálnym hlukom. Je to bezpečný a spoľahlivý systém s nízkou spotrebou energie počas celého chodu. Ventilátory sú dostupné iba v orientácii RD.

Ventilátor **FMZ** sa dá používať zo strany čistého vzduchu a na filtroch typu FMCZ 200 a FMKZ 25, ktoré pracujú s výbušným prachom. Ventilátor je vybavený vstupom odolným voči iskrám a kontrolnými dvierkami.

OZNAČENIE

Ventilátor FMZ je označený znakom pre inštaláciu mimo výbušnej atmosferickej zóny: **Ex II D T4 Interior Zone 22**

Pre inštaláciu v Zóne 22: **Ex II 3D T4 Interior Zone 22**

TECHNICKÉ ÚDAJE

Typ	Hmotnosť (kg) *	Účinnosť'	L (mm)	W (mm)	H (mm)	M (mm)
FM620	74	82	650	650	245	350
FM622	83	82	650	650	245	370
FM625	95	82	650	650	245	430
FM825	150	82	800	800	465	430
FM831	166	82	800	800	465	560
FM835	180	81	800	800	465	560
FM1000	260	82	1173	1023	378	505

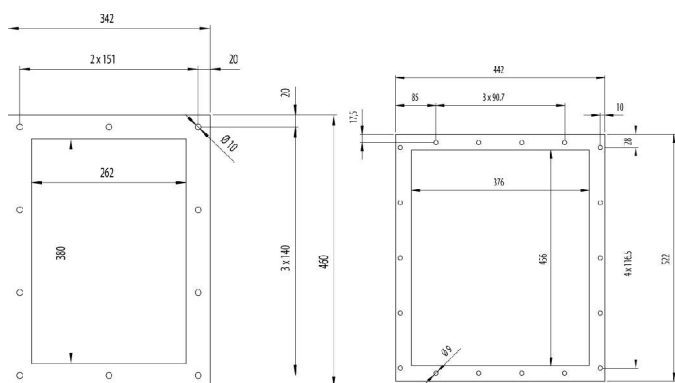
Typ	Výkon motora	Optimálny prietok (m ³ /h)	Hladina hluku (dB(A)/1m)	Max. prietok (m ³ /h)
FM620	3,0	2000	65	3000
FM622	4,0	3000	69	4000
FM625	5,5	4000	67	5000
FM825	7,5	5000	72	6000
FM831	11,0	7000	73	8000
FM835	15,0	9000	74	10000
FM1000	18,5	14000	76	16000

Špecifikácia

Štandard

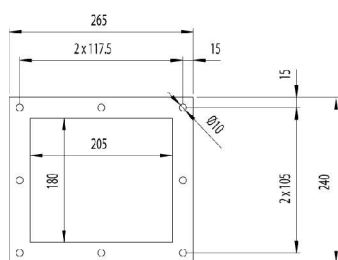
Materiál ventilátora	Galv. pozinkovaná oceľ, 2 mm
Napájanie motora	3x400V, 50Hz 3
Rýchlosť ventilátora	2900 RPM

ROZMERY VÝSTUPU VENTILÁTORA

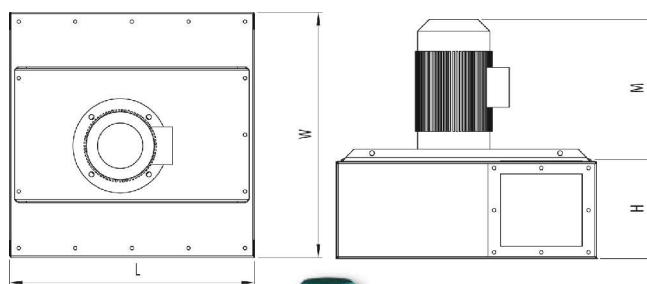


FM8XX

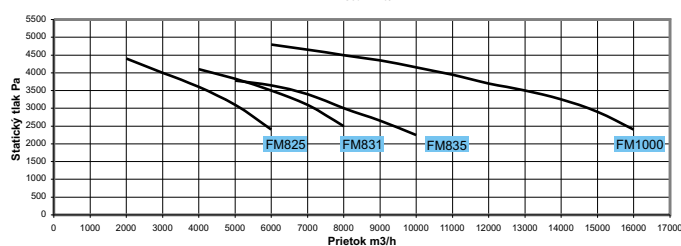
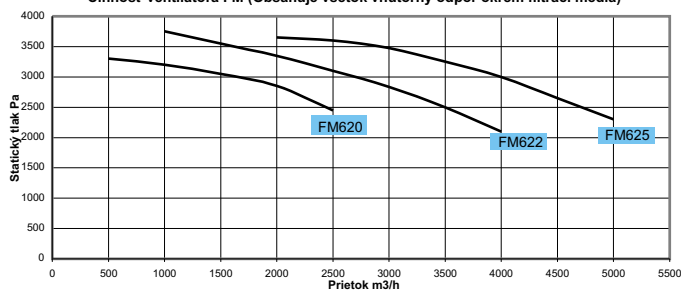
FM1000

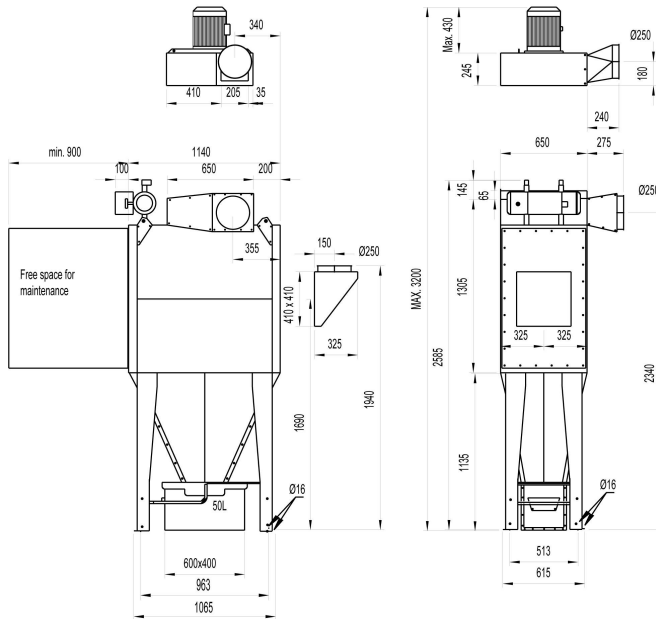
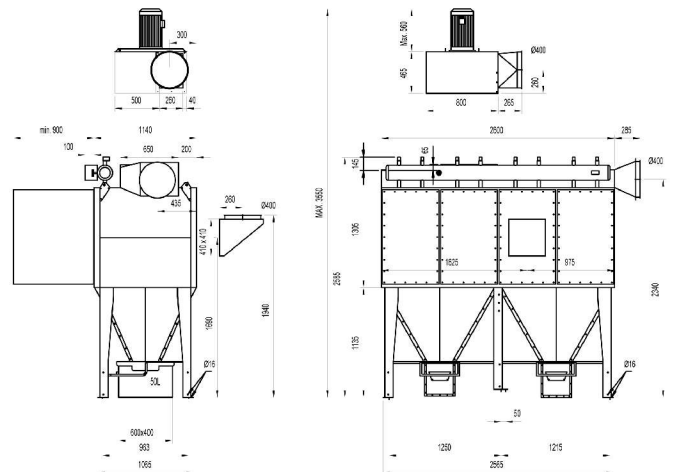
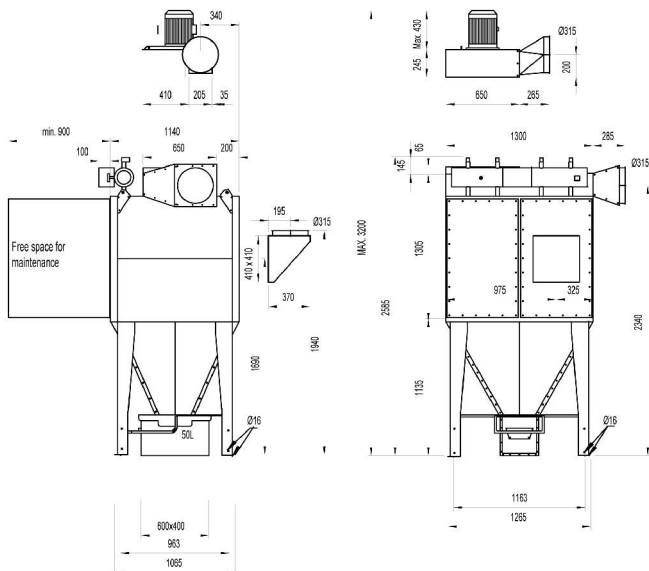
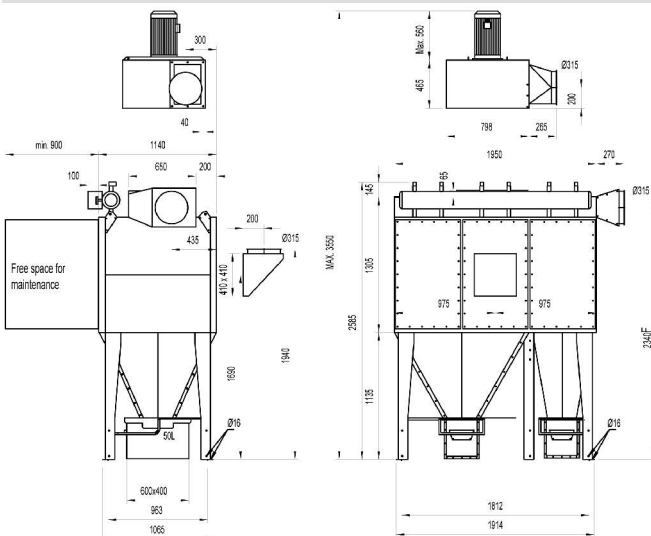


FM6XX



Činnosť ventilátora FM (Obsahuje všetok vnútorný odpor okrem filtrač. média)



FMK 25-2E

FMK 25-8E

FMK 25-4E

FMK 25-6E

FILTER FMKZ 25


Filter FMKZ 25 je určený na filtráciu výbušného prachu a je certifikovaný v súlade so smericou ATEX Ex II 3D pod n° FTZU 02 ATEX 0253. Podľa tejto smernice je označená vnútorná sekcia neprefiltrovaného vzduchu ako zóna 20.

Štandardné výbušné výpusty 410x410.

Telo filtra a násypky:

St1, $K_{st} = \max. 200 \text{ bar} \times \text{m/s}$ a $P_{\max} = 9 \text{ bar}$

St2, $K_{st} = \max. 300 \text{ bar} \times \text{m/s}$ a $P_{\max} = 9 \text{ bar}$

Pri objednávkach je potrebné špecifikovať :

Typ prach K_{st} a P_{\max} .

Zónu pre miesto inštalácie (Non-zone alebo Zone 22)

Označenie

Verzia St1 je označená ako Ex II 3D St1.

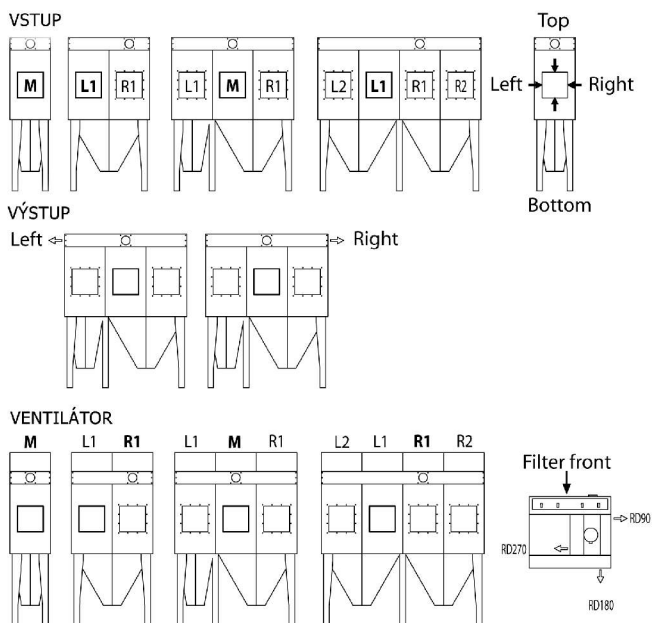
Telo filtra FMKZ 25 vo verzii St2 je označené ako: Ex II 3D St2

Označenie je založené na základe výrobkovej špec. FTZU č. 1026

TECHNICKÉ ÚDAJE FMKZ 25


Typ	Štandardný počet výbušných reliéf. panelov	
	St1	St2
FMKZ25-2E/4	1	2
FMKZ25-2E/6	1	2
FMKZ25-4E/4	2	2
FMKZ25-4E/6	2	2
FMKZ25-6E/4	2	3
FMKZ25-6E/6	2	3
FMKZ25-8E/4	3	4
FMKZ25-8E/6	3	4



UMIESTNENIE VSTUPOV A VÝSTUPOV NA FILTROCH FMK 25


Typ	Poloha vstupu	Smer vstupu	Umiest. ventilátora	Výstup ventilátora	Výstup bez ventilátora
FMK 25-2E	M	Hore Vpravo Vľavo Dole	M	RD270 RD180 RD90	Vpravo Vľavo
FMK 25-4E	L1 R1	Hore Vpravo Vľavo Dole	R1 L1	RD270 RD180 RD90	Vpravo Vľavo
FMK 25-6E	M L1 R1	Hore Vpravo Vľavo Dole	M R1 L1	RD270 RD180 RD90	Vpravo Vľavo
FMK 25-8E	L1 R1 L2 R2	Hore Vpravo Vľavo Dole	R1 L1 R2 L2	RD270 RD180 RD90	Vpravo Vľavo

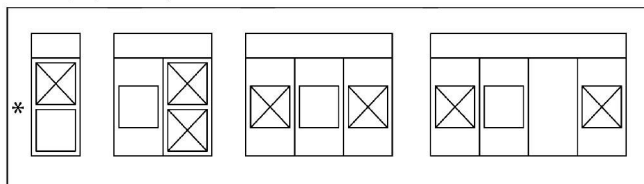
Bold - označuje štandardné umiestnenie


UMIESTNENIE VSTUPOV A VÝBUŠ. PANELOV NA FMK 25

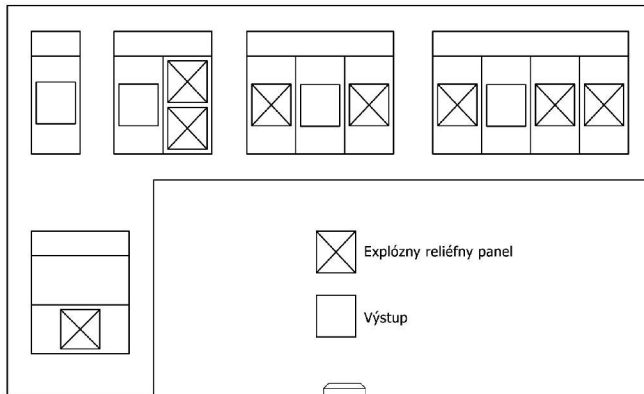
Priemer vstupu	Umiestnenie	B	H
160	Naľavo	113	1415
	Napravo	113	1415
	Hore	113	1665
	Dole	113	1165
250	Naľavo	160	1415
	Napravo	160	1415
	Hore	160	1665
	Dole	160	1165
315	Naľavo	195	1415
	Napravo	195	1415
	Hore	195	1665
	Dole	195	1165
400	Naľavo	260	1415
	Napravo	260	1415
	Hore	260	1665
	Dole	260	1165

Všetky rozmery sú v mm

FMKZ 25 pre prach triedy St 1



FMKZ 25 pre prach triedy St 2



⊗ Explózný reliéfny panel

□ Výstup

