

## VYSOKOPODTLAKOVÝ FILTER NPF MARK II



### POPIS

NPF Mark II je podtlakový filter používaný pri aplikáciách s pracovným podtlakom max. 30 000 Pa. Je vyrobený z plechov z galvanizovanej ocele, ktoré sú zoskrutkované.

Tento typ filtra sa môže používať aj na odsávanie veľkého obsahu suchých prachových častíc. V závislosti od prietoku vzduchu, typu prachu a jeho koncentrácie majú tieto zariadenia buď cartridge (UniClean) alebo kazety.

Filter sa vyrába v dvoch veľkostiach – typ L a typ A.

Cartridge/kazeta sú čistené automaticky vysokoefektívnym, nízkoenergetickým systémom stlačeného vzduchu, ktorý sa aktivuje cez zabudované elektronické riadenie.

Filter NPF sa vyrába aj v ATEX verzii do výbušného prostredia – typ NPFZ Mark II pre prach triedy St1, St2 alebo St3.

Výbušné otvory, veľkosti 410x410mm sú posilnené na zadnej strane, aby umožnili pretlak max. 0,3bar.

Označenie telesa filtra NPFZ Mark II vo verzii St2 je nasledovné:

Ex II D St2

Verzia St1 je označená II D St1

Verzia St3 je označená II D St3 Kst max 600

### TECHNICKÉ PARAMETRE

- Maximálna pracovná teplota 70 C
- Maximálny podtlak 30 000 Pa
- Vyrába sa v dvoch výškach, typ L alebo A
- Materiál - galvanizovaný ocelový plech

### VOLITEĽNÉ

Rad filtračných médií pre kazety/cartridge podľa typu odsávaného prachu.

### PRÍSLUŠENSTVO

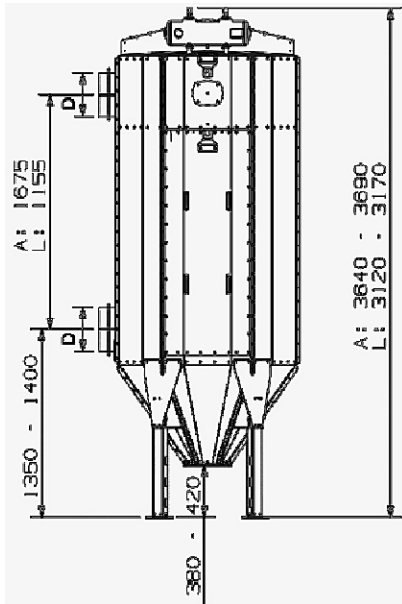
- Nádoba 50l alebo 100l
- Riadenie NF-8HD so signálom 4-20mA
- 2 typy kaziet
- 2 typy cartridge
- 10 typov filtrač. Materiálov
- Senzor pre ex-detekciu (len NPFZ)

### VÝHODY

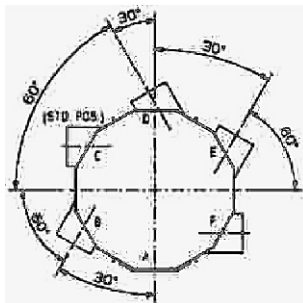
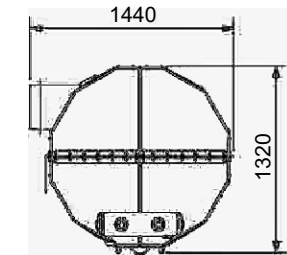
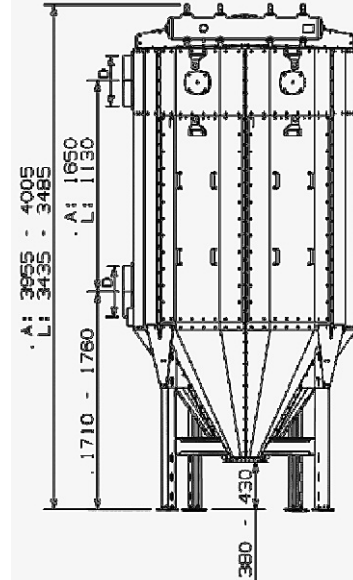
Jednoduchá údržba vďaka nasledovným vlastnostiam:

- Rýchle uvoľnenie odpadovej nádoby
- Kontrola a výmena častí filtra zaberie len niekoľko minút
- Údržba a čistenie ventilov, riadenia, nádrže stlačeného vzduchu a jednotlivých častí filtra sa vykonáva z prednej časti
- Dostupnosť vo variáciách cartridge/kazeta

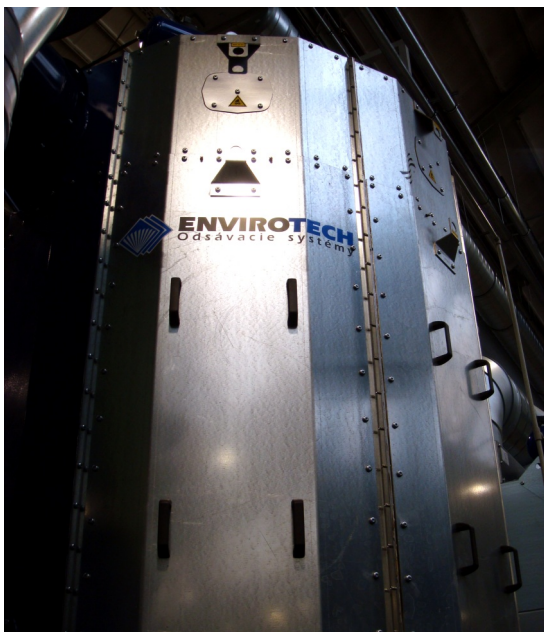
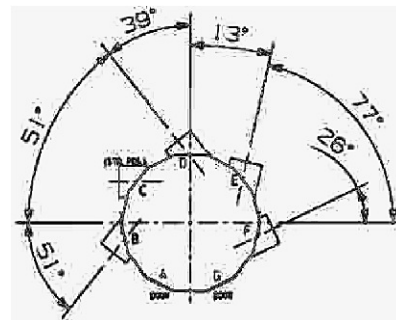
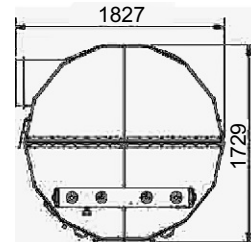


**NFP/NPFZ Mark II - 2L a 2A**
**ATEX**


Pozície vstupov a výstupov


**NFP/NPFZ Mark II - 4L a 4A**
**ATEX**


Pozície vstupov a výstupov



Typ	D	Max Ex-vent na bočný panel pre NPFZ Mark II
NPF/NPFZ Mark II-2A	315	2
NPF/NPFZ Mark II-2L	250	1
NPF/NPFZ Mark II-4A	400	2
NPF/NPFZ Mark II-4L	315	1

**TECHNICKÉ ÚDAJE**

NPF Mark II Filtračná plocha (m <sup>2</sup> )	Cartridge polyester	Cartridge celulóza	Kazety - 6 radové	Kazety - 4 radové
NPF Mark II 2A	53	116	nevyrába sa	nevyrába sa
NPF Mark II 2L	32	72	22	15
NPF Mark II 4A	106	232	nevyrába sa	nevyrába sa
NPF Mark II - 4L	64	144	44	30

NPFZ Mark II Filtr. plocha (m <sup>2</sup> )	Cartridge polyester	Kazety 6 radové	Kazety 4 radové	Ex vent St1 Pcs	Ex vent St2 Pcs	Ex vent St3 max 600
NPFZ Mark II 2L	32	22	15	1	2	3
NPFZ Mark II - 4L	64	44	30	2	2	5
NPFZ Mark II - 2A	53	nevyrába sa	nevyrába sa	2	2*	4*
NPFZ Mark II - 4A	106	nevyrába sa	nevyrába sa	2*	3*	6*

\* Minimálne 1 ex-panel umiestnený hore a min. jeden na strede

St1:Kst 200 bar m/s, Pmax=9bar

St2:Kst 300 bar m/s, Pmax=9bar

St3:Kst 600 bar m/s, Pmax=10,5bar