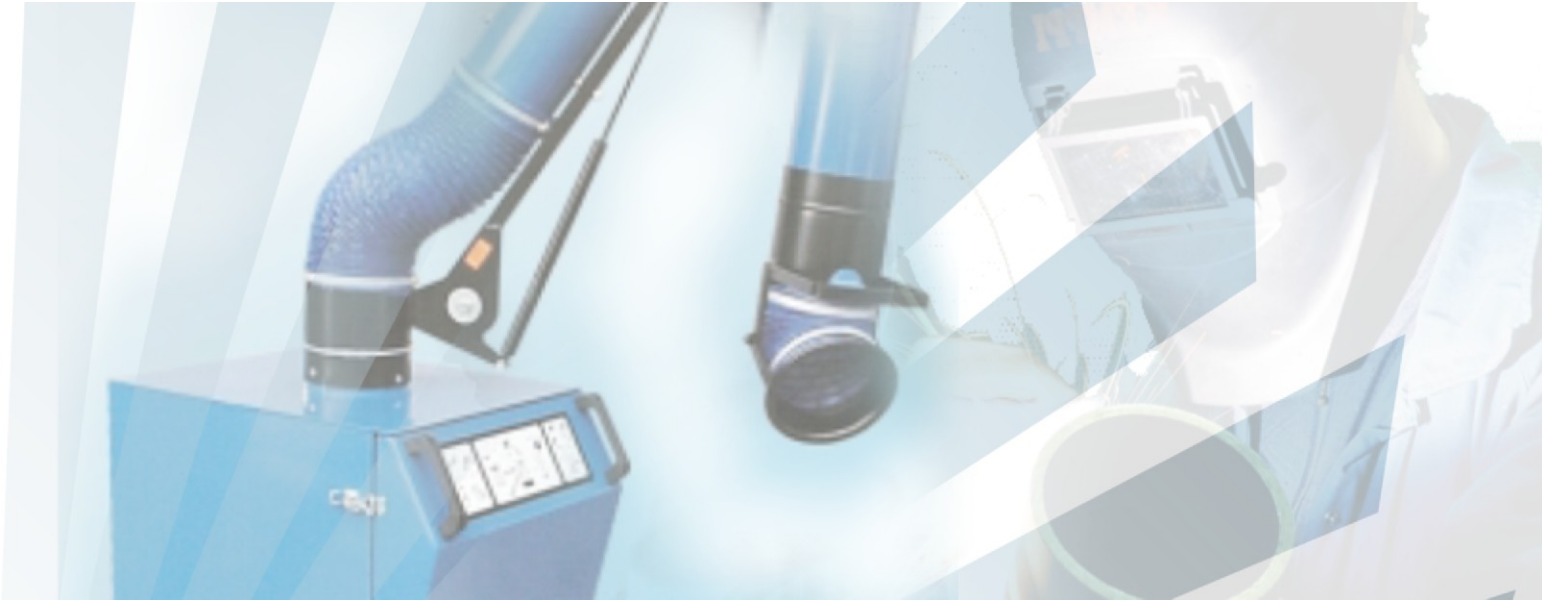


## MOBILNÝ FILTER MF



### POPIS

#### Mobilný filter na odsávanie plynov vznikajúcich pri zvaraní

Filter MF poskytuje vysokú účinnosť odsávania a filtrácie znečisteného vzduchu. Je vybavený odsávacím 2-metrovým ramenom RX s vyvažovacou plynovou pružinou. Hladká vnútorná konštrukcia zamedzuje zablokovaniu trubice. Všetky potrebné zásahy a nastavenia je možné vykonávať z vonkajšej strany zariadenia. Uhlíkové filtračné vložky pre odsávanie zmesí plynov je možné dodať na požiadanie. Vodiace kolieska umožňujú jednoduchý presun filtra.

#### Upozornenie:

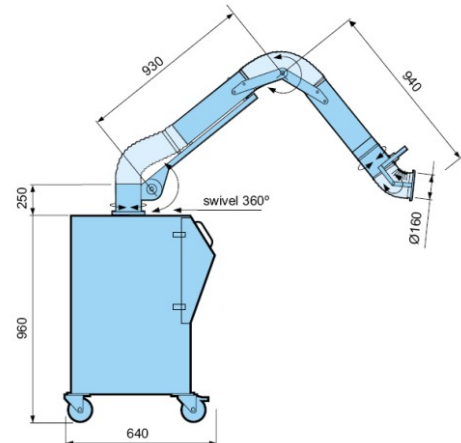
Filter nie je určený na odsávanie kvapalín!

Kapacita odsávania: asi 1200m<sup>3</sup>/h s ramenom RX, d=160mm

Filter MF je dodávaný s káblom a zástrčkou, 1 fáza, 230V.



### ROZMERY



### PARAMETRE

#### Kryt filtra

Vyrobený z ocele s práškovým povrchom, spodná časť opatrená 4 kolieskami (2 sú uzamykateľné)

#### Filter

Kazetový, dvojrstvový, odolný voči plameňu

**Prietok**..... cca 1200m<sup>3</sup>/h s ramenom RX, 160mm

**Výkon motora**.....0,75kW, 2800 ot/hod 1 fáza, 230V

**Filter štandard** .....98% podľa DOP

**Príslušenstvo** .....uhlíkový filter

**Filtračná plocha**.....14m<sup>2</sup>

**Kryt filtra v x š x h**.....960x470x640mm

**Hadica** .....nehorľavá, vhodná na zvaracie a paliv. plyny

#### Plynová pružina

Pracovná teplota.....+20C

Teplotný rozsah.....-40C + 90C

**Hmotnosť**.....78 kg

### PRÍSLUŠENSTVO

#### Uhlíkový filter

Plochá hubica, miskovitá alebo kovová hubica na vyžiadanie

#### Hadica

Oceľová pružina, chránená polyamidovým vláknom v PVC obale.

Možnosť ďalších druhov materiálu na vyžiadanie

#### Dodávka

Spolu s káblom a zástrčkou