

KAZETOVÝ FILTER TYP FMC, FMCZ



TECHNICKÉ ÚDAJE

- Štandardné kazety z polyesteru Ca100: 5g/m³ max. jemného alebo hrubého prachu
- Celulózová kazeta CA175 1g/ m³ max. chladného dymu
- Max. pracovná teplota 75° C
- Max. podtlak 4000Pa
- Max. bežný prac. tlak 1500Pa
- Rozmery vstupu a výstupu 160, 250, 315, 400, 500, 560 mm
- Prietok vzduchu 1200-21000 m³/h
- 50l odpadová nádoba na kolieskach
- Čistenie stlačeným vzduchom (max. 6 bar)
- Dodávané s filtrom stlačeného vzduchu a regulátorom tlaku

PRÍSLUŠENSTVO

- Zabudované ventilátory FM od 3 do 18,5 kW
- Membrána manuálneho nastavenia prietoku vzduchu na vstupe ventilátora
- Plošina a rebrík na údržbu
- Výpust s tlmičom hluku
- Zvukotesné príslušenstvo na redukciu hluku
- Vyvažovacia klapka vyprázdňovania prachu
- Nepretržité vyprázdňovanie rotačnou klapkou NRS 3
- Ďalšia ochrana vložky pred vláknitým prachom
- Predĺženie nôh do 2000mm

VOLITELNÉ

- Ponuka filtračných médií podľa druhu prachu
- Dostupné 3 hlavné verzie:
 - Filter s násypkou a zbernou nádobou
 - Filter s násypkou a výpustnou prírubou 300x300mm
 - Filter s otvorenou základňou pre napojenie k ďalšiemu systému
- Verzia ATEX s výbušnými výpustmi na tele filtra pre triedy prachu St1 a St2 a filter umiestnený mimo zóny: model FMCZ
- Výpustné ventily na tele filtra pre prach triedy St1 a inštalácia filtra v nevybušnej zóne.
- Sklápacie dvere
- 100 l kontajner na koliesách
- Obdĺžniková príruha výpustného a vstupného otvoru
- Komora čistého vzduchu – výpust - výška 350mm pre prietoky 9500 - 1600 m³/h
- Komora čistého vzduchu – výpust - výška 500mm pre prietoky 16 000 - 21 200 m³/h

VÝHODY

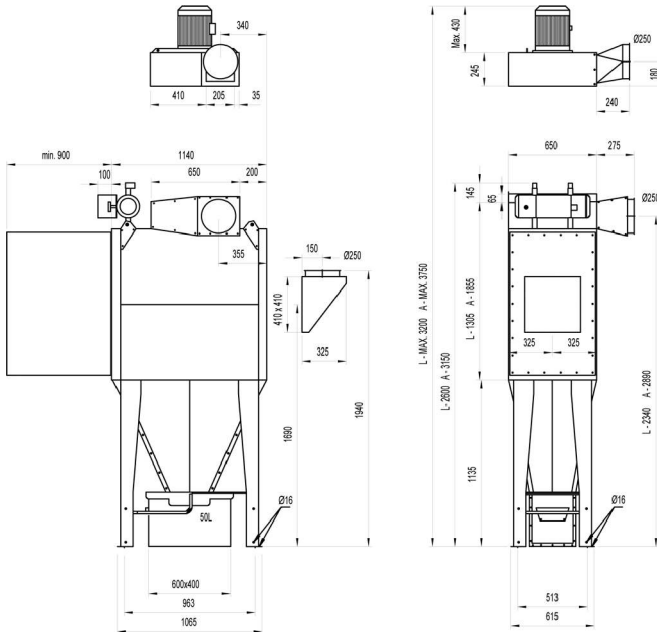
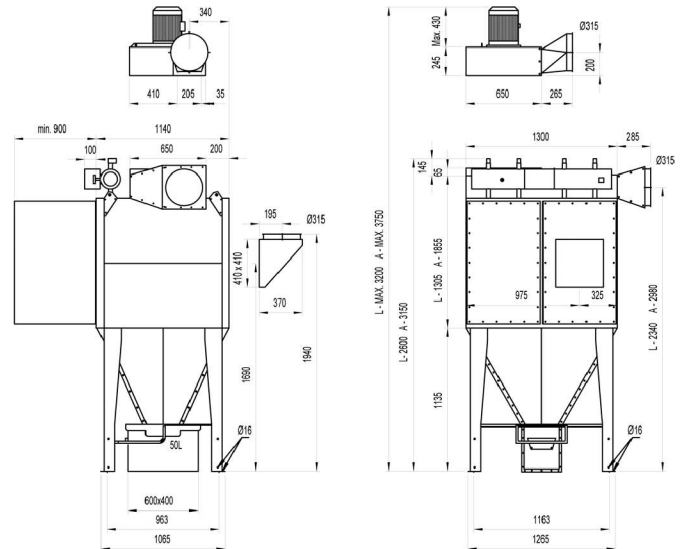
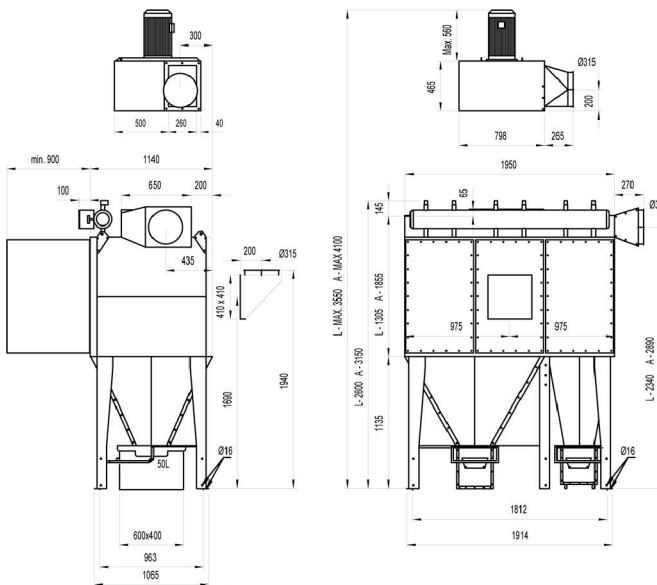
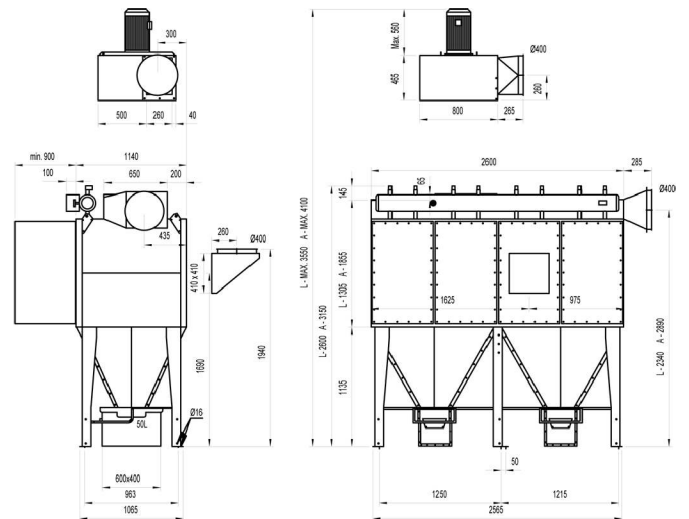
- Široký sortiment materiálov kaziet vyhovujúci väčšine aplikácií bez ohľadu na typ prachu, množstvo, účinnosť
- Patentované kazety Uniclean

- Modulárny, kompaktný dizajn umožňujúci inštaláciu blízko zdroja znečistenia
- Jednoduchá výmena

TECHNICKÉ PARAMETRE

Typ	Počet kaziet	Filtračná plocha m ²	Max. prietok m ³ /h	Hmotnosť s 50l nádobou*
FMC200-2L	8	Štandard :32	3200	219
FMC200-2L	8	Celulóza:72	3200	219
FMC200-4L	16	Štandard:64	6400	418
FMC200-4L	16	Celulóza:144	6400	418
FMC200-6L	24	Štandard:96	9600	637
FMC200-6L	24	Celulóza:216	9600	637
FMC200-8L	32	Štandard:128	12800	836
FMC200-8L	32	Celulóza:288	12800	836
FMC200-2A	8	Štandard:53	5300	267
FMC200-2A	8	Celulóza:116	5300	267
FMC200-4A	16	Štandard:106	10600	495
FMC200-4A	16	Celulóza:232	10600	495
FMC200-6A	24	Štandard:159	15900	740
FMC200-6A	24	Celulóza:348	15900	740
FMC200-8A	32	Štandard:212	21200	969
FMC200-8A	32	Celulóza:464	21200	969



FMC 200-2L a 2A

FMC 200-4L a 4A

FMC 200-6L a 6A

FMC 200-8L a 8A

FILTER FMCZ


Filter FMCZ je určený na filtráciu výbušného prachu a je certifikovaný v súlade so smernicou ATEX Ex II 3D pod n° FTZU 02 ATEX 0253. Podľa tejto smernice je označená vnútorná sekcia neprefiltrovaného vzduchu ako zóna 20.

Štandardné výbušné výpusty 410x410.

Telo filtra a násypky:

St1, $K_{st} = \max. 200 \text{ bar} \times \text{m/s}$ a $P_{\max} = 9 \text{ bar}$

St2, $K_{st} = \max. 300 \text{ bar} \times \text{m/s}$ a $P_{\max} = 9 \text{ bar}$


Pri objednávkach je potrebné špecifikovať :

Typ prach K_{st} a P_{\max} .

Zónu pre miesto inštalácie (Non-zone alebo Zone 22)

Označenie

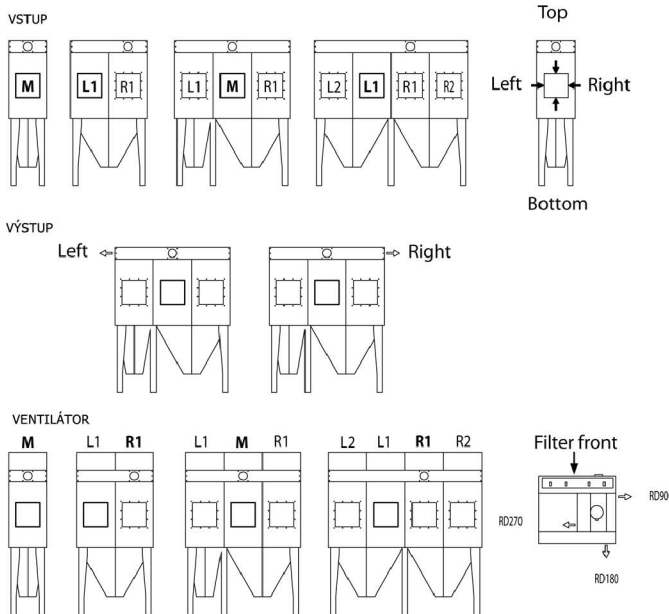
Verzia St1 je označená ako  II 3D St1.

Telo filtra FMCZ200 vo verzii St2 je označené ako:  II 3D St2

Označenie je založené na základe výrobkovej špec. FTZU č. 1026

TECHNICKÉ ÚDAJE FMCZ


Typ	Štandardný počet výbušných reliéf. panelov	
	St1	St2
FMC200-2L	1	2
FMC200-4L	2	2
FMC200-6L	2	3
FMC200-8L	3	4
FMC200-2A	1	2
FMC200-4A	2	3
FMC200-6A	3	4
FMC200-8A	3	4

UMIESTNENIE VSTUPU A VÝSTUPU U FMC200L A FMC200A


Typ	Poloha vstupu	Smer vstupu	Umiest. ventilátora	Výstup ventilátora	Výstup bez ventilátora
FMC200-2L FMC200-2A	M	Hore Vpravo Vľavo Dole	M	RD270 RD180 RD90	Vpravo Vľavo
FMC200-4L FMC200-4A	L1 R1	Hore Vpravo Vľavo Dole	R1 L1	RD270 RD180 RD90	Vpravo Vľavo
FMC200-6L FMC200-6A	M L1 R1/L1*	Hore Vpravo Vľavo Dole	M R1 L1	RD270 RD180 RD90	Vpravo Vľavo Hore
FMC200-8L FMC200-8A	R1 L2 R2 R1/L2* R2/L1*	Hore Vpravo Vľavo Dole	R1 L1 R2 L2	RD270 RD180 RD90	Vpravo Vľavo Hore

Bold - označuje štandardné umiestnenie

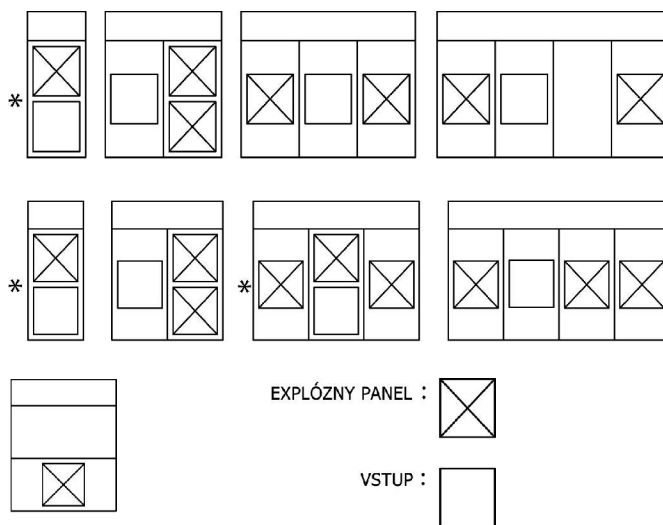
* Pre priemery 500 a 560 na FMC200-6A a FMC200-8A, T-rúry oba vstupy

Priemer vstupu	Umiestnenie	B	H1	H2
160	Naľavo	113	1415	1685
	Napravo	113	1415	1685
	Hore	113	1665	1935
	Dole	113	1165	1435
250	Naľavo	160	1415	1685
	Napravo	160	1415	1685
	Hore	160	1665	1935
	Dole	160	1165	1435
315	Naľavo	195	1415	1685
	Napravo	195	1415	1685
	Hore	195	1665	1935
	Dole	195	1165	1435
400	Naľavo	260	1415	1685
	Napravo	260	1415	1685
	Hore	260	1665	1935
	Dole	260	1165	1435

Všetky rozmery sú v mm

H1 - FMCZ200-xL

H2 - FMCZ200-xA

UMIESTNENIE VSTUPOV A VÝBUŠ. PANELOV NA FMCZ200-xL

UMIESTNENIE VSTUPOV A VÝBUŠ. PANELOV NA FMCZ200-xA
