

KAZETOVÝ FILTER TYP EAB



TECHNICKÉ ÚDAJE

- Kompaktný filter s ventilátorom, elektromotorom a automatickým čistiacim systémom.
- Vysoko výkonný ventilátor z AL so späťne zahnutými lopatkami.
- Kazetové filtre štandardne z polyesterovej tkaniny
- pre častice veľké 0,2 až 2 mikrometre, 99,9% účinnosť
- Automatické jet-pulse čistenie
- Diferenčný manometer
- Prietok vzduchu 1700-7 000 m³/h
- 40- 80l odpadová nádoba na kolieskach
- Hlučnosť menšia ako 70 dB
- Dodávané s filtrom stlačeného vzduchu a regulátorom tlaku

PRÍSLUŠENSTVO

- Výpust s tlmičom hluku
- Zvukotesné príslušenstvo na redukciu hluku

VOLITEĽNÉ

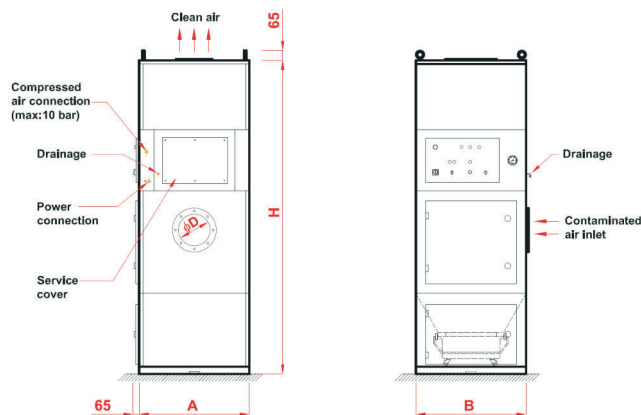
- Ponuka filtračných médií podľa druhu prachu
- Úprava pre antistatické aplikácie
- 80 l kontajner na kolieskach
- Kazety potiahnuté teflónovou membránou - pre väčšiu účinnosť
- Možnosť vyhotoviť pre výbušné prostredie



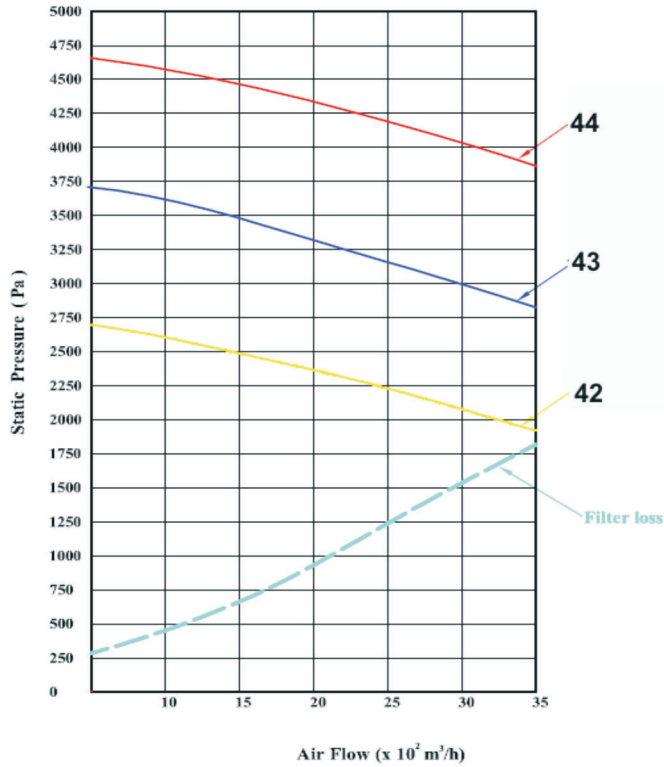
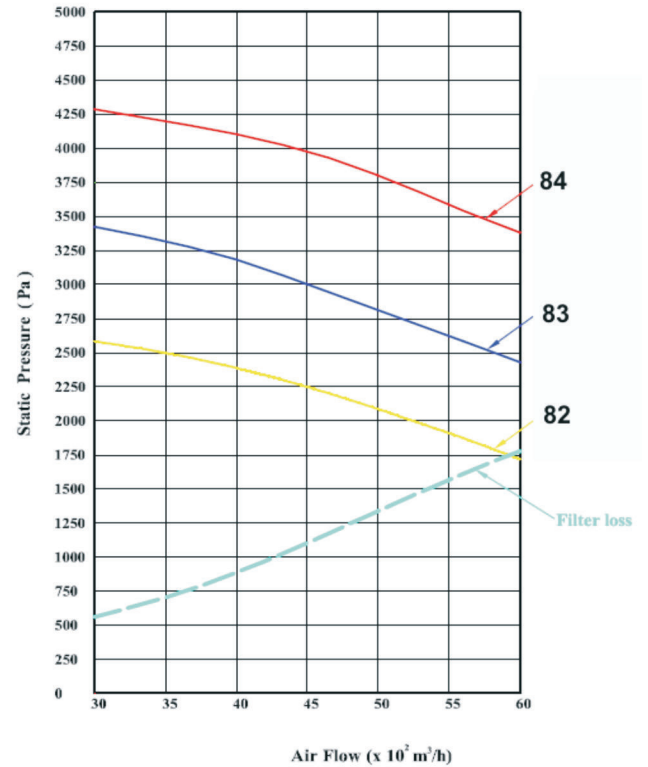
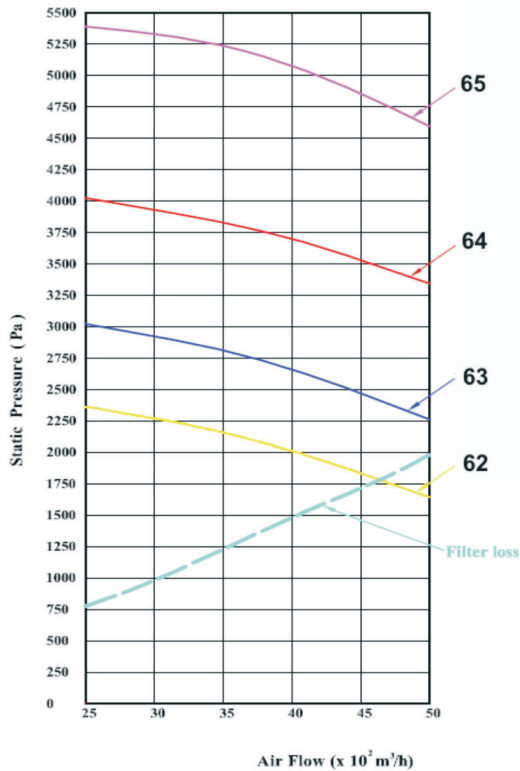
VÝHODY

- Široký sortiment materiálov kaziet vyhovujúci väčšine aplikácií bez ohľadu na typ prachu, množstvo, účinnosť
- Patentované kazety Uniclean
- Modulárny, kompaktný dizajn umožňujúci inštaláciu blízko zdroja znečistenia
- Jednoduchá výmena

TECHNICKÉ PARAMETRE



Typ	Prietok m ³ /h	Tlak Pa	Motor kW	Filtr. plocha m ²	AxB mm	H mm	D mm
EAB-42	1700 - 2800	2330	2,2	28	900 x 900	2540	200
EAB-43	1700 - 2800	3200	3,0	28	900 x 900	2540	200
EAB-44	1700 - 2800	4250	4,0	28	900 x 900	2540	200
EAB-62	2520 - 4200	2140	3,0	42	900 x 900	2540	250
EAB-63	2520 - 4200	2850	4,0	42	900 x 900	2540	250
EAB-64	2520 - 4200	3900	5,5	42	900 x 900	2540	250
EAB-65	2520 - 4200	5300	7,5	42	900 x 900	2540	250
EAB-82	3360 - 5600	2140	4,0	56	900 x 1300	2614	280
EAB-83	3360 - 5600	2930	5,5	56	900 x 1300	2614	280
EAB-84	3360 - 5600	4000	7,5	56	900 x 1300	2614	280
EAB-102	4200 - 7000	2350	5,5	70	900 x 1300	2614	315
EAB-103	4200 - 7000	3200	7,5	70	900 x 1300	2614	315
EAB-104	4200 - 7000	4700	11	70	900 x 1300	2790	315

PARAMETRE FILTROV EAB
MODEL: EAB 42, 43, 44

MODEL: EAB 82, 83, 84

MODEL: EAB 62, 63, 64, 65

MODEL: EAB 102, 103, 104
