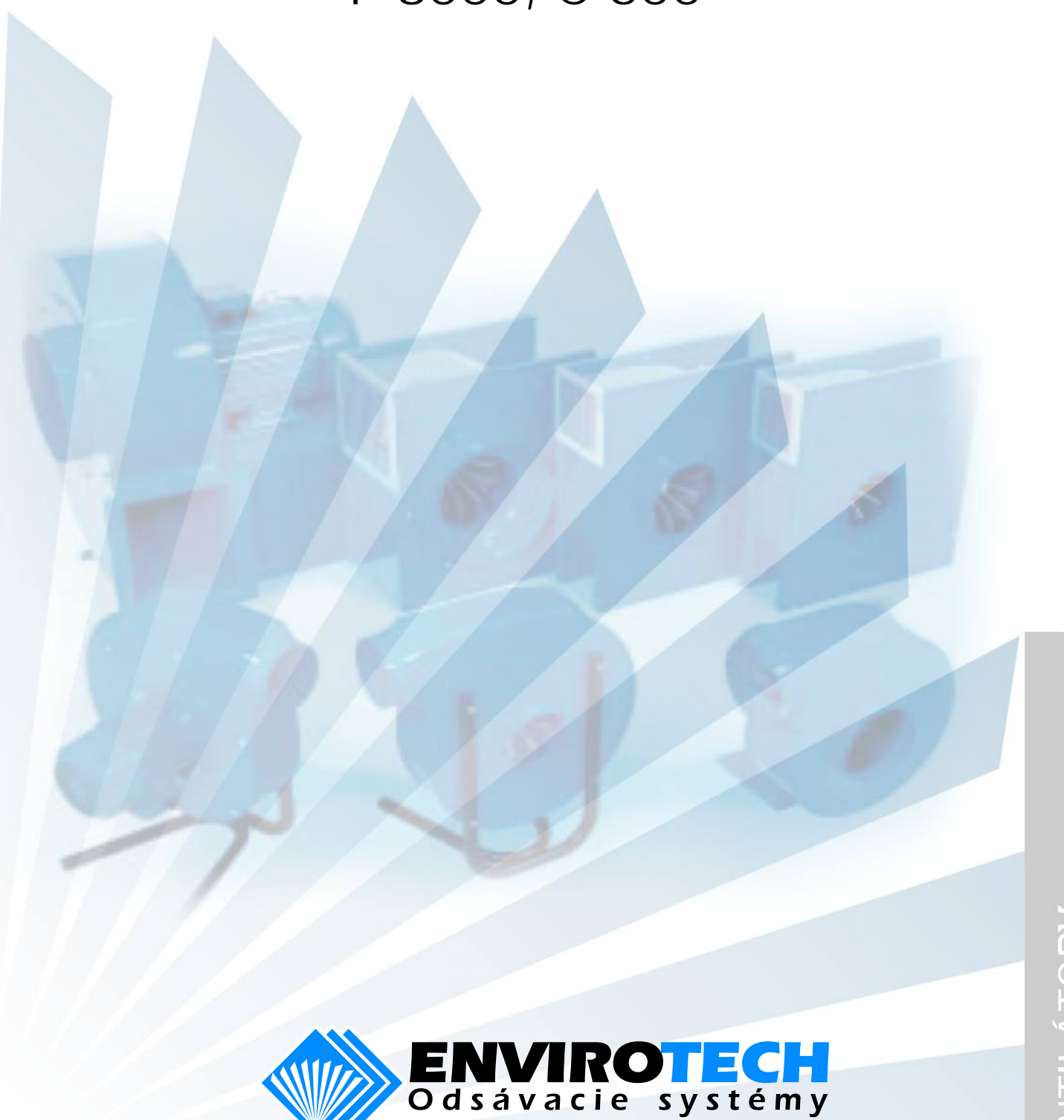




**ENVIROTECH**  
Odsávacie systémy

# VENTILÁTORY

F 800, F 1000, F 1200,  
F 1800, F 3000, F 5000,  
F 8000, C 600



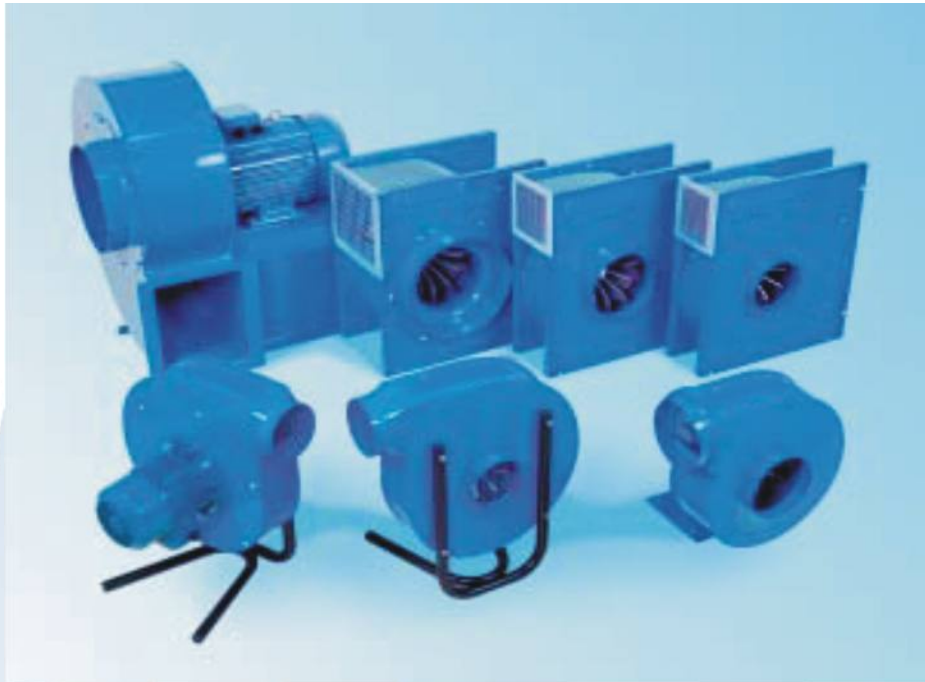
**ENVIROTECH**  
Odsávacie systémy

VENTILÁTORY



## VENTILÁTORY

F 800, F 1000, F 1200, F 1800, F 3000, F 5000, F 8000, C 600



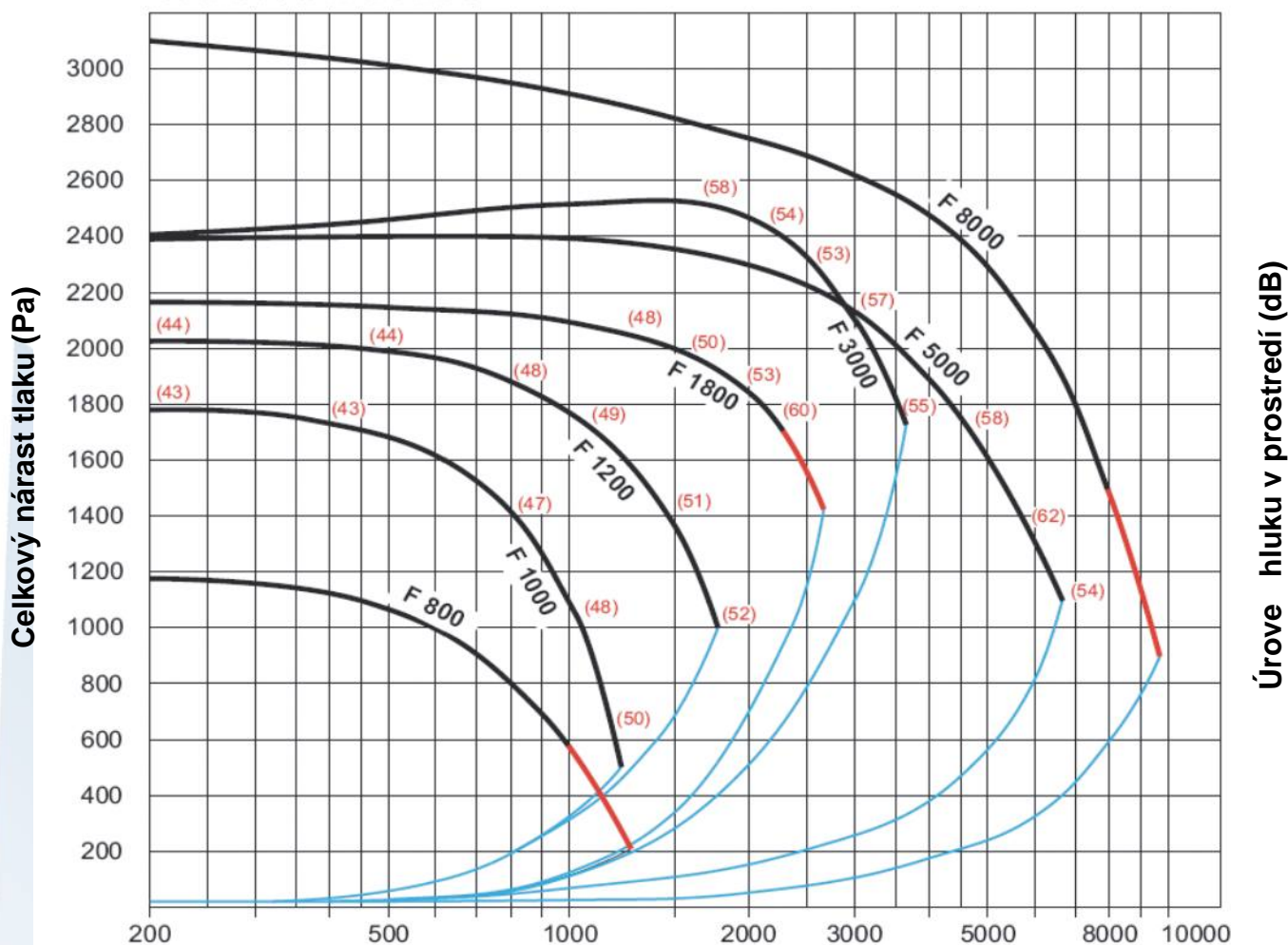
Ventilátory radu F a C600 sú určené na odsávanie výparov a plynov vznikajúcich vo výrobných procesoch, najmä však pri zvaraní. Sú to spoľahlivé jednotky do znečisteného prostredia s nulovým opotrebením.

Samočistiace obežné kolesá znižujú riziko nevyváženého chodu zariadenia. Tvar obežného kolesa s použitím rovných lopatiek s hliníkovou povrchovou úpravou zamedzuje tvorbe iskier. Neplatí to však pre typ C600.

Smer odsávania je možné meniť jednoduchým nastavením upínacej konzoly alebo krytu. Kryt ventilátora je vyrobený z ocelového plechu s práškovou povrchovou úpravou. Je možné použiť ho vnútorne aj vo vonkajšom prostredí.



## INNOS Údaje o hluku sú v zátvorkách



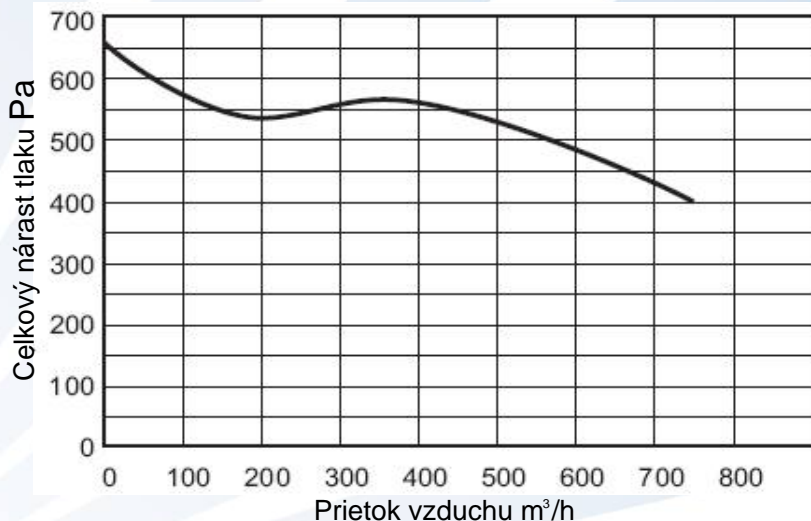
- Celkový tlak
- Kritická oblasť
- Dynamický tlak

Prietok vzduchu m<sup>3</sup>/h

Úroveň hluku v prostredí, dB

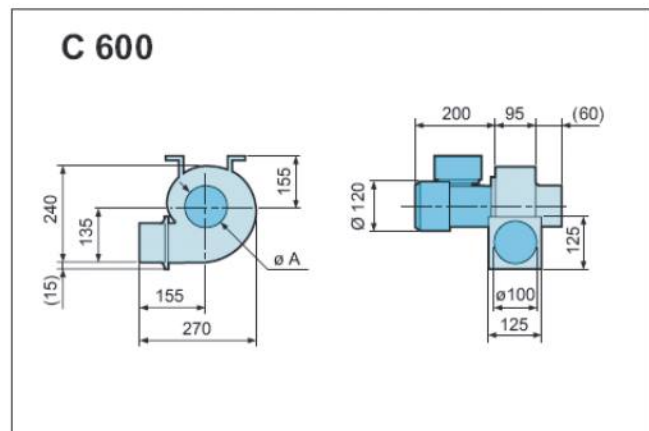
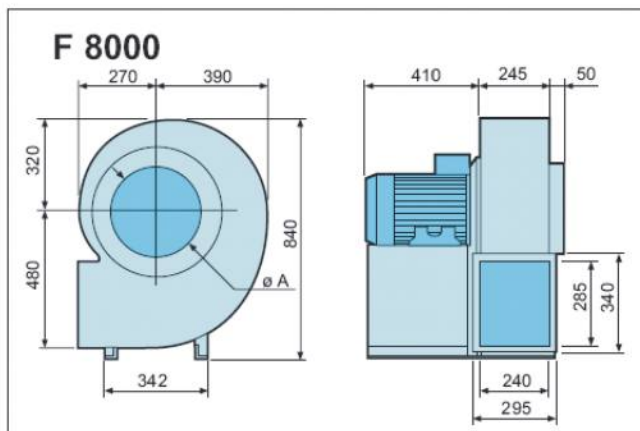
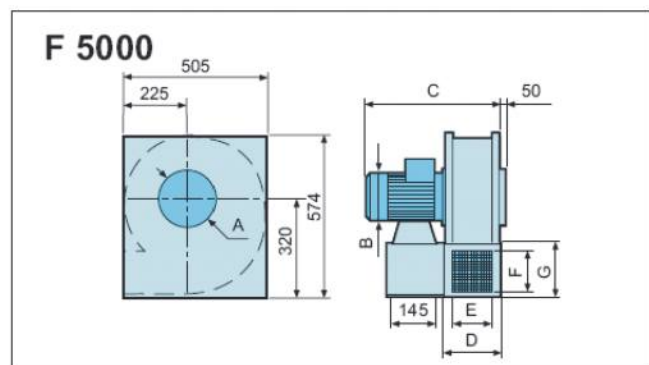
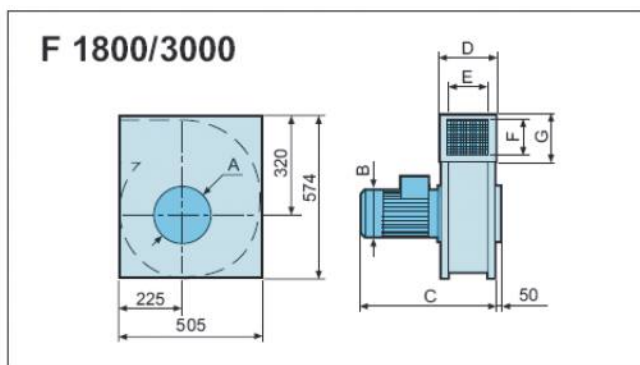
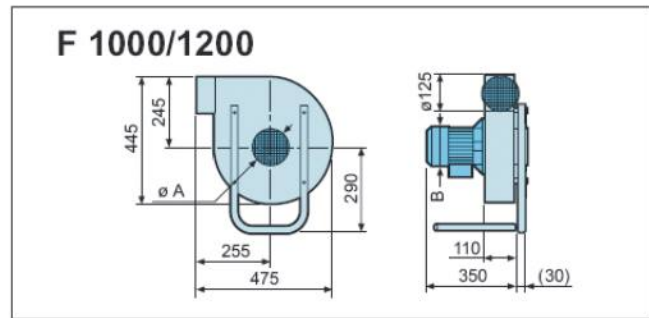
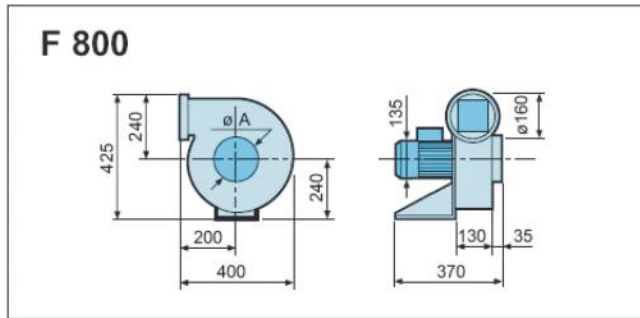
( ) = Pri vo nobehu a vo vzdialenosti 10m od ventilátora

### C600



## VENTILÁTORY

F 800, F 1000, F 1200, F 1800, F 3000, F 5000, F 8000, C 600



POPIS	ROZMERY						
	A	B	C	D	E	F	G
F 800	Ø160	-	-	-	-	-	-
F 1000	Ø125	Ø135	-	-	-	-	-
F 1200	Ø125	Ø150	-	-	-	-	-
F 1800	Ø160	Ø160	340	160	110	140	165
F 3000	Ø200	Ø180	490	190	140	140	165
F 5000	Ø315	Ø230	610	290	240	195	220
F 8000	Ø315	-	-	-	-	-	-
C 600	Ø100	-	-	-	-	-	-

POPIS	OTÁČKY	MEN. VÝKON	MENOVIÝ PRÚD		NAPÄTIE	HMOTNOSŤ
			A 1 fáza 230 V	A 3 fázy 230 V 400 V		
	rpm	kW			V	Kg
F 800 -3	2800	0.37		1.68	230/400	11
F 800 -1	2800	0.37	2.75		230	12
F 1000 -3	2800	0.55		2.3	230/400	11
F 1000 -1	2800	0.55	3.6	1.33	230	13
F 1200 -3	2800	0.75		3.11	230/400	15
F 1200 -1	2800	0.75	5.1	1.8	230	17
F 1800 -3	2800	1.1		4.1	230/400	24
F 1800 -1	2800	1.1	7.3	2.37	230	25
F 3000	2800	2.2		7.9	230/400	32
F 5000	2800	4.0		13.5	400/690	52
F 8000	2800	7.5		23.9	400/690	85
C 600 3	2800	0.25		1.2	230/400	7
C 600 1	2770	0.25	2.0		230	6