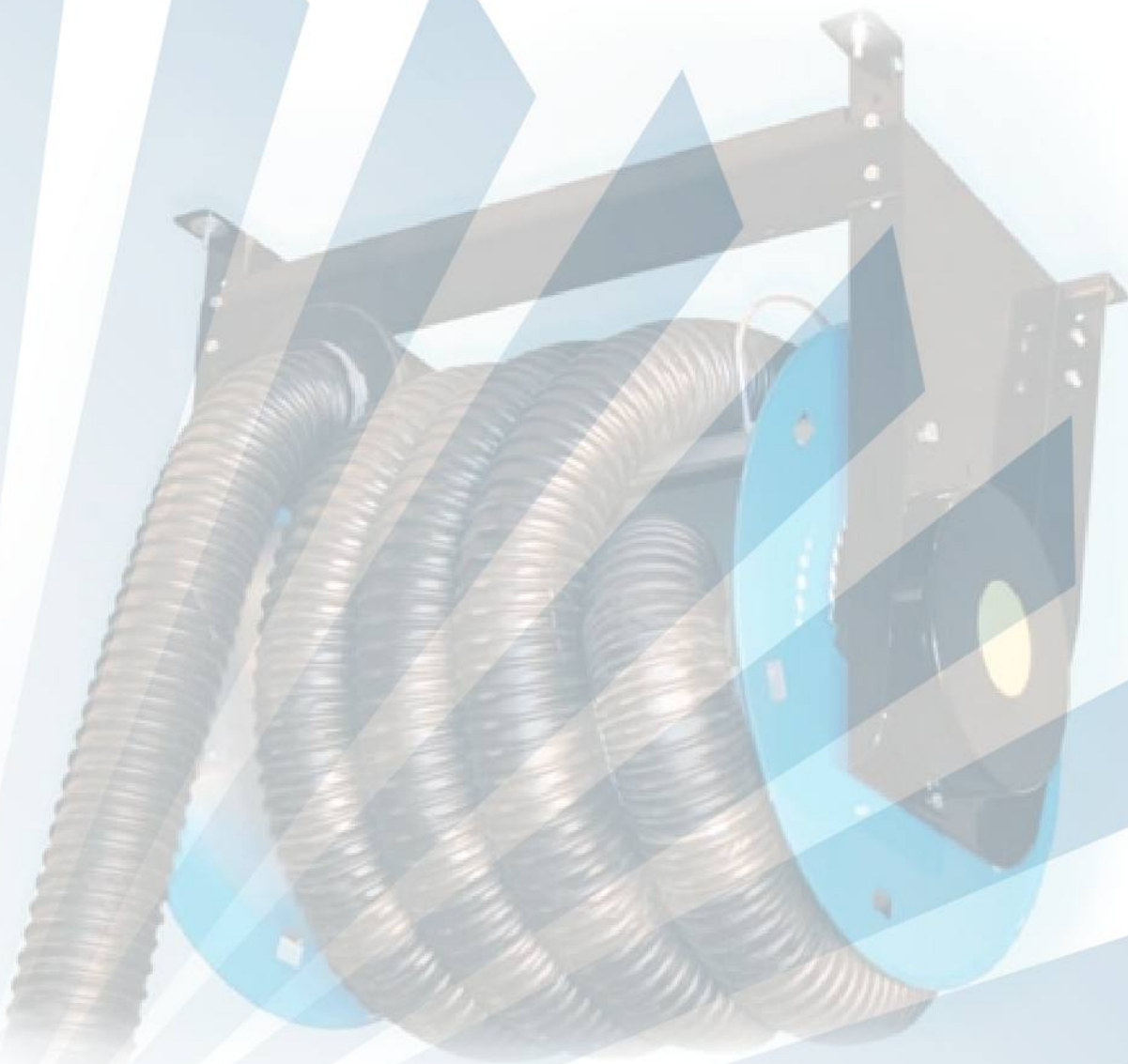




ENVIROTECH
Odsávacie systémy

ODSÁVACIE BUBNY PRE VÝFUKOVÉ PLYNY ASR, ASRM



ENVIROTECH
Odsávacie systémy

ODSÁVACIE RAMENÁ

ODSÁVACIE BUBNY PRE VÝFUKOVÉ PLYNY - TYP ASR, ASRM



Riadiaca jednotka
s uchytением na stenu



Visiaca
riadiaca jednotka



Pohon



Radiovysiela kontrolnej jednotky

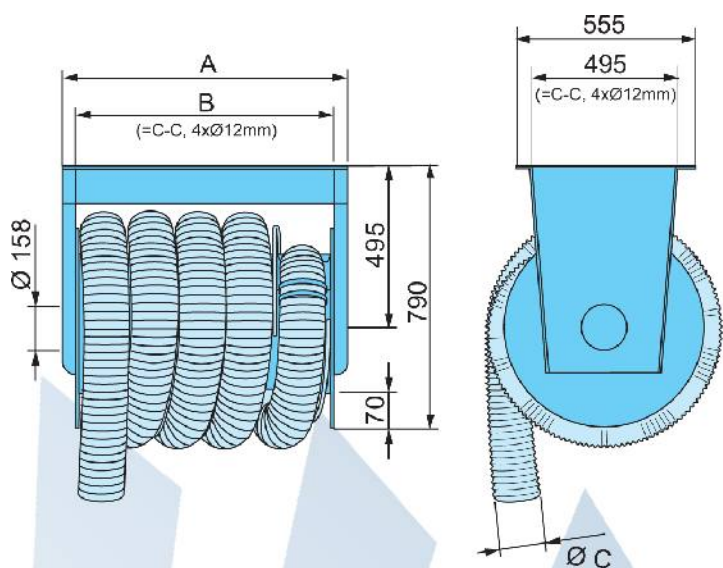
Mechanické a automatické odsávacie bubny pre pracoviská so stacionárnymi vozidlami

Firma Envirotech spol. s r.o. ponúka pohodlné riešenie pre prácu so stacionárnymi vozidlami, keď hadice a odsávacie ramená nie sú v prevádzke. Typy bubnov ASR /ASRM sú dostupné vo viacerých veľkostiach, tak aby vyhovovali veľkosti šine vozidiel.

Typ ASR je vybavený mechanickou spätnou pružinou. Pre použitie na vysoký strop a dlhé a ťažké hadice je vhodný typ ASRM s mechanickým pohonom. Na bezpečné navíjanie a odvíjanie slúži tlačidlo alebo diaľkové ovládanie.

Samostatné konzoly umožňujú jednoduchú inštaláciu na strop, stenu alebo podlahu. Rozmery hadice sú 75, 100, 125 a 150mm. Bubny sú dostupné v troch šírkach a štandardne vybavené nekrivou hadicou EPDM. Štandardná dĺžka hadice je 5m, pričom je možné predĺžovanie po 2,5m. Systém ASR je možné vybaviť externým spínačom, typ ASR 865, pre automatický štart/stop ventilátora, automatickej klapky a pod.

Odsávacie bubny sú napájané na oddelený ventilátor alebo na centrálny systém odsávania.

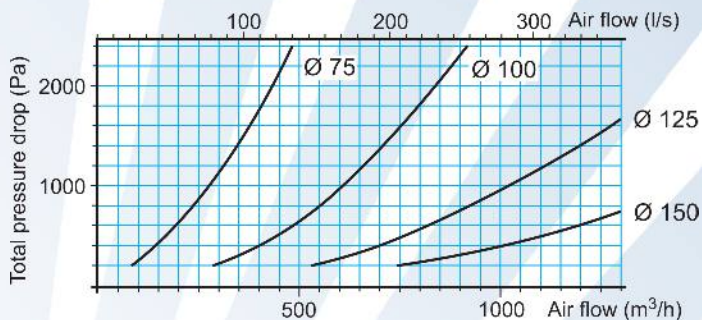


Spínače-príslušenstvo	
ASR 865	Spínač na kontrolu max. 24V
Riadiace prostriedky	
ASRM-1	Nástenné tlačítko up/down
ASRM-2	Visiace tlačítko
ASRM RADIO	Súprava prijímač/vysielač

Označenie		A	B	Ø C	Dĺžka hadice	Pokles
Manuálne navijanie	Automatic. navijanie	mm	mm	mm	m	m
ASR 65-75-5	ASRM 65-75-5	835	775	75	5	0
ASR 65-75-7,5	ASRM 65-75-7,5	835	775	75	7,5	0
ASR 65-75-10	ASRM 65-75-10	835	775	75	10	0
ASR 65-100-5	ASRM 65-100-5	835	775	100	5	0
ASR 65-100-7,5	ASRM 65-100-7,5	835	775	100	7,5	0
ASR 65-100-10	ASRM 65-100-10	835	775	100	10	1
ASR 65-125-5	ASRM 65-125-5	835	775	125	5	0
ASR 65-125-7,5	ASRM 65-125-7,5	835	775	125	7,5	0
ASR 65-125-10	ASRM 65-125-10	835	775	125	10	2
ASR 85-125-7,5	ASRM 85-125-7,5	1135	1075	125	7,5	0
ASR 85-125-10	ASRM 85-125-10	1135	1075	125	10	0
ASR 85-125-12,5	ASRM 85-125-12,5	1135	1075	125	12,5	2
ASR 85-150-5	ASRM 85-150-5	1135	1075	150	5	0
ASR 85-150-7,5	ASRM 85-150-7,5	1135	1075	150	7,5	0
ASR 85-150-10	ASRM 85-150-10	1135	1075	150	10	1
ASR125-125-10	ASRM 125-125-10	1415	1355	125	10	0
ASR125-125-12,5	ASRM 125-125-12,5	1415	1355	125	12,5	0
ASR125-150-10	ASRM 125-150-10	1415	1355	150	10	0
ASR125-150-12,5	ASRM 125-150-12,5	1415	1355	150	12,5	0

ASR = bubon s manuálnou spätnou pružinou
ASRM = bubon s automatickou pružinou

Pokles tlaku (úplne odvitá hadica, 5m)



Objem odsávaného plynu

Objem valcov vozidla	1000 ot/m 120°C	3000 ot/m 180°C	6000 ot/m 210°C
Auto os. 2,0l	100 m³/h	300m³/h	600m³/h
Auto os. 3,0l	150 m³/h	450m³/h	900m³/h
Auto os 4,0l	200 m³/h	600m³/h	1100m³/h
Objem valcov vozidla	500 ot/m 120°C	1250 ot/m 180°C	2500 ot/m 210°C
Auto nákl. 8,0l	170 m³/h	440m³/h	880m³/h
Auto nákl. 15,0l	330 m³/h	825m³/h	1650m³/h
Auto nákl. 20,0l	440 m³/h	1100m³/h	2200m³/h

Systém je normálne navrhnutý pre stacionárne vozidlá, ale prietok vzduchu je možné vybrať vyšší ako je stanovený prietok odsávaného plynu.

Hadica

EPDM/polyester tepelne odolné pogumované vlákno
Cievka oceovej pružiny vystužená EPDM
Hadica sa po stlačení vráti do pôvodného stavu

Pružina

Dvojité špirála

Dodávka

Dodávané s 5 m hadicou

Hadica

Vlastnosti.....nehoravivá, pružná, vhodná pre odsávanie dymu
Teplotný rozsah..... -30-170 °C

Motor pre ASRM

Výkon.....390W
Napätie.....230 V, 50Hz
Poistka, kontrolka spínača...IP 44
Hmotnosť s hadicou....ASR 65: cca 47 kg
ASR 85: cca 52 kg
ASR 125: cca 57 kg