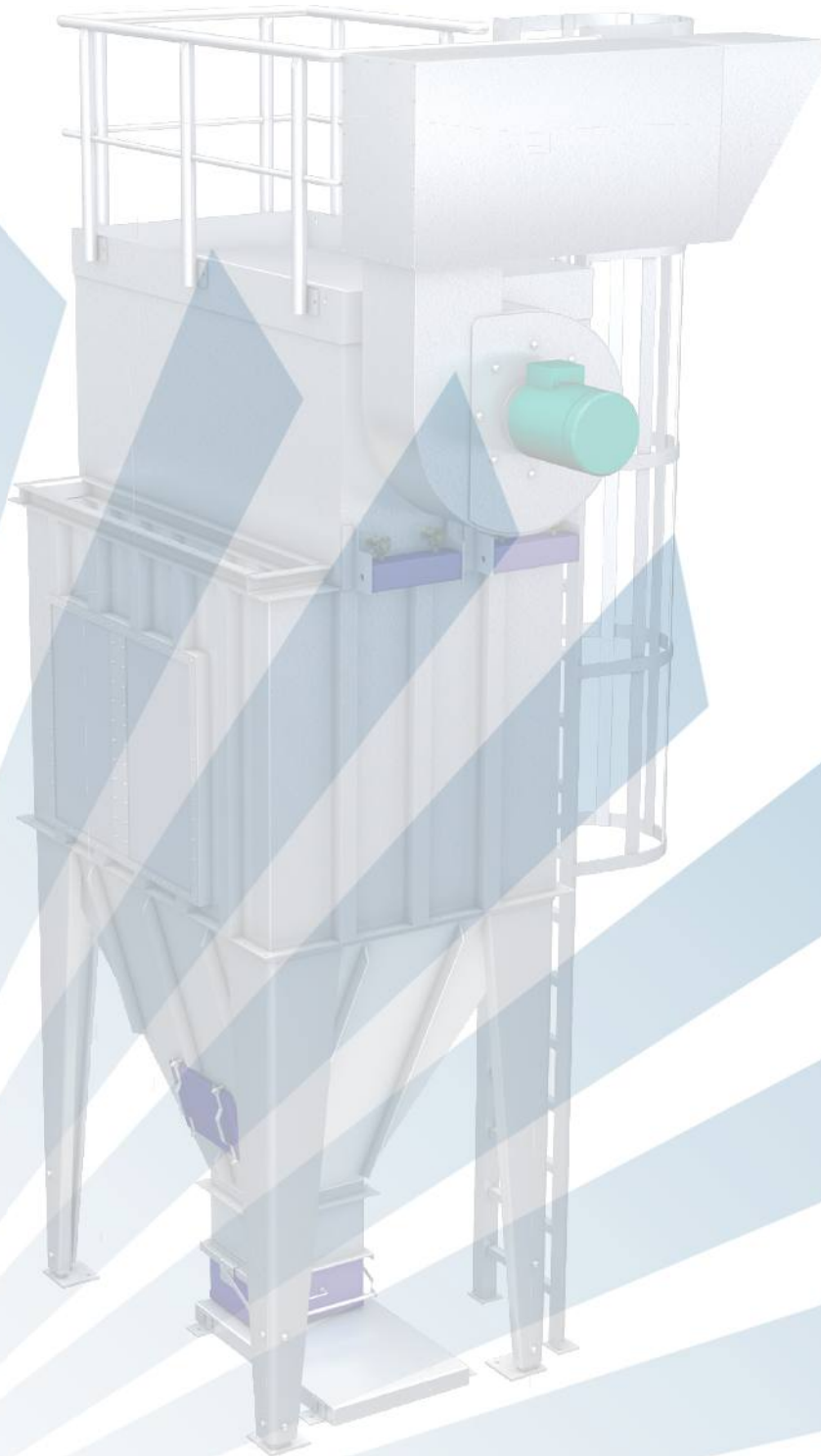
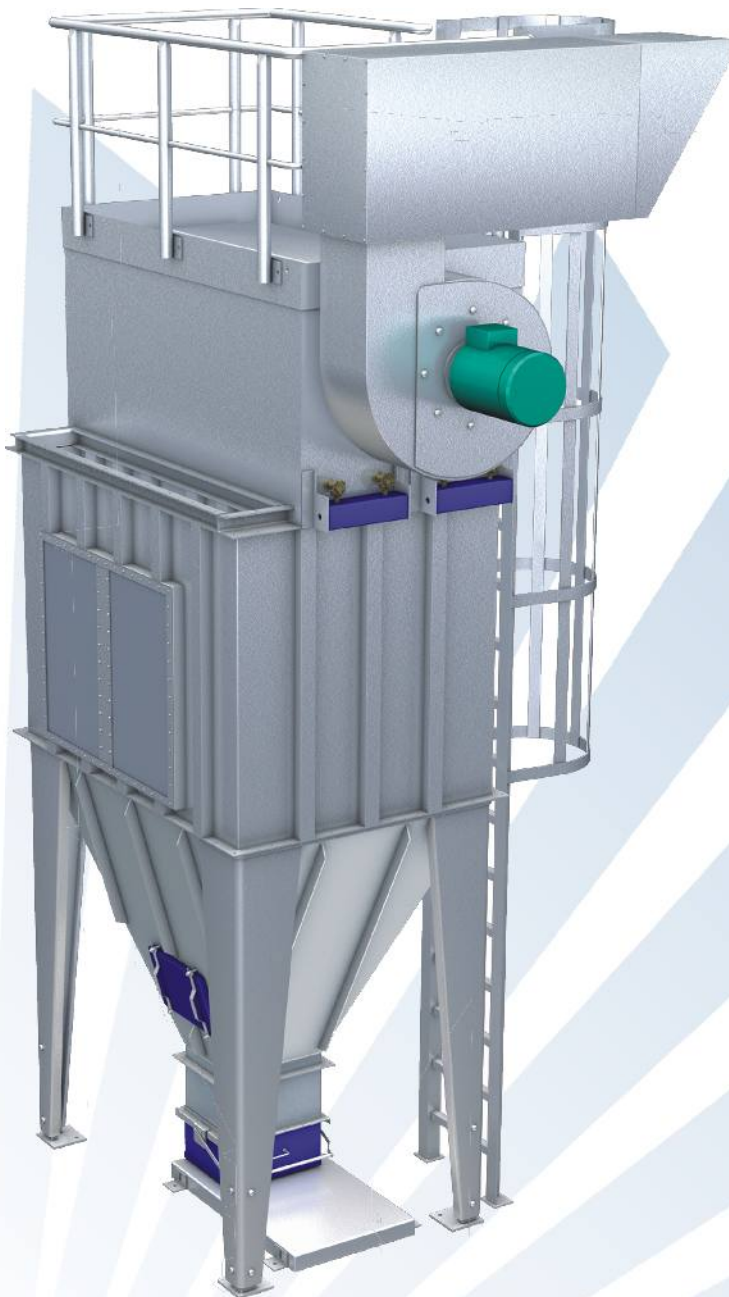


# KAZETOVÝ FILTER TYP MJC





## KAZETOVÝ FILTER TYP MJC



### VÝHODY

- Robustná oceľová konštrukcia odolná voči nepriaznivým poveternostným podmienkam
- Výmena kazety z hornej časti (čistý vzduch)
- Patentované kazety Uniclean
- Odolnosť voči poveternostným podmienkam
- V súlade so smernicou ATEX pre výbušný prach v kategóriách St1, St2 a St3
- Široký sortiment ventilátorov 0,75kW – 18,5kW
- Typické pretoky do 65000m<sup>3</sup>/h pre jednotlivú filtračnú jednotku. Väčšie jednotky podľa prania zákazníka.

### TECHNICKÉ ÚDAJE

- Konštrukcia z min. 2mm ocele, zváraná, farbená
- Výmena kazety z hornej časti (čistý vzduch)
- Bežná max. pracovná teplota 80°C
- Bežný max. podtlak 8000 Pa
- Bežný max. pretlak 2000 Pa
- Bežný tlak stlačeného vzduchu: 5–, 5,5 bar
- Riadenie typ NF8HD250 v IP65, napätie 230/220/110V
- Filtračná plocha od 48m<sup>2</sup> typicky do 740m<sup>2</sup>
- Dve veľkosti kaziet
- Päť štandardných materiálov kaziet

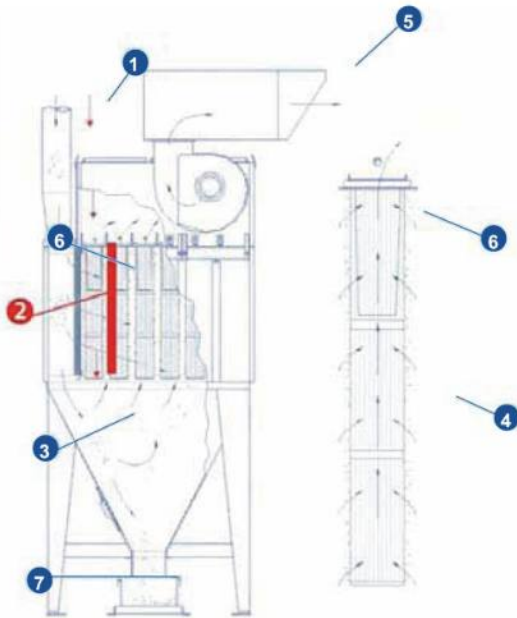
### PRÍSLUŠENSTVO

- Tlmič hluku s ochranným krytom
- Rebrík, zábradlie, plošina
- Druhotné filtre typicky F7 alebo H14
- Spínač poplašného zariadenia na výbušnom paneli
- Indikátor rozdielov tlaku a alarm

### VOLITEĽNÉ

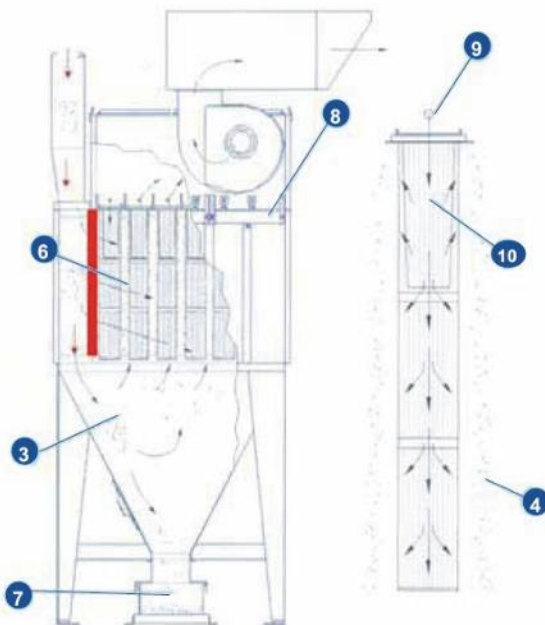
- Podtlak do 15000 Pa
- Pretlak do 5000 Pa
- Vyprázdnenie násypky: zásobník s rýchlym uvoľnením, rotačná klapka, skrutkovaný dopravník, klapka
- Ventilácia podľa ATEX smernice pre prach kategórie St1, St2, St3
- Samostatný ventilátor (Combifab)
- Výmena kazety z bočnej strany
- Verzia s vkladáním bez komory znečisteného vzduchu

## Ako zariadenie pracuje



### ...počas riadneho chodu

1. Počas riadneho chodu prach postupuje z vonkajšieho prostredia dole po privádzacom potrubí. (1)
2. Vertikálna štrbina (2) ktorá oddeľuje privádzaciu sekciu, spomaľuje prietok vzduchu a vedie prach dole do zbernej nádoby, pričom ochraňuje kazety proti priamej abrázii. Vzduch medzi kazetami môže horizontálne prechádzať.
3. Ľahší prach sa zadržiava na vonkajšej časti filtračných kaziet (4) a čistý vzduch prechádza vnútom kazety. Nakoniec čistý vzduch vychádza cez výpusť (5), kde môže byť vrátený na pracovisko alebo vypustený do vonkajšieho prostredia. (6)
4. Ťažší prach sa usádza v násypke (3), odkiaľ je vytláčaný do kovovej nádreže (7) alebo cez rotačný ventil.

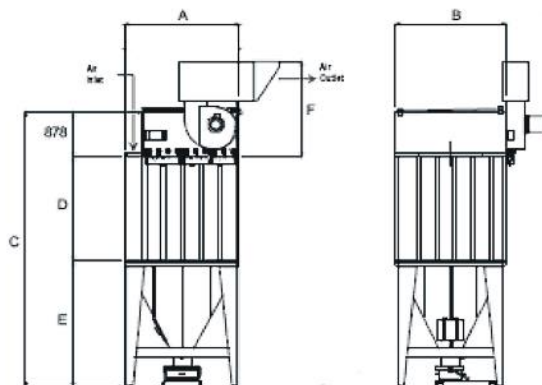


### .....počas čistenia

1. MJC využíva rozdiely tlaku na kontrolu čistenia stlačeného vzduchu. V zásade sa filter čistí sám, keď je to potrebné.
2. Prípojka stlačeného vzduchu musí byť napojená k jednému koncu rozdeľovača (8).
3. Magnetický ventil sa otvorí a umožní stlačenému vzduchu prechod z rozdeľovača (8) do rúrok (9). Rúrky sú zoradené nad každým radom filtračných kaziet.(6)
4. Silný prúd vzduchu (10) ženie prach von z kazety (4) do násypky (3), aby sa usadil v kovovej nádobe (7), alebo bol vytlačený cez rotačný ventil.

## Rozmery a technické údaje

Veľkosť ventilátora (kW)	Ventilátor+tlmič (kg)	Rozmery F mm
do 3,0	67	1396
4,0-7,5-S	108	1685
7,5-L-18,5	188	1850



### MJC typ 40

MJC jednotka	A	B	C	D	E	Počet zásobníkov	Počet vriec	Filt. plocha m <sup>2</sup>	Maximálny prietok m <sup>3</sup> /h typické	Hmot. filtra kg	Hmot. násypky kg
	Šírka	H bka	Výška	Výška	Výška						
<b>S predseparátnou sekciovou umiestnenou na avo alebo napravo</b>											
48/40/43	1150	1220	3395	1050	1467	1	12	48	4600	385	354
64/40/44	1500	1570	3755	1050	1867	1	16	64	6100	622	490
80/40/54	1850	1570	3935	1050	2007	1	20	80	7700	723	558
<b>S predseparátnou sekciovou umiestnenou v strede</b>											
96/40/38	1500	2095	4195	1050	2267	1	24	96	9200	770	716
128/40/48	2200	2095	4195	1050	2437	1	32	128	12300	834	852
160/40/58	2550	2095	4195	1050	2267	2	40	160	15400	985	957
192/40/68	2550	2095	4195	1050	2267	2	48	192	18400	1017	957
224/40/78	2900	2095	4195	1050	2267	2	56	224	21500	1155	1025
256/40/88	3250	2095	4195	1050	2267	2	64	256	24600	1347	1093
288/40/98	3600	2095	4195	1050	2267	2	72	288	27600	1512	1161

### MJC typ 66

MJC jednotka	A	B	C	D	E	Počet zásobníkov	Počet vriec	Filt. plocha m <sup>2</sup>	Maximálny prietok m <sup>3</sup> /h typické	Hmot. filtra kg	Hmot. násypky kg
	Šírka	H bka	Výška	Výška	Výška						
<b>S predseparátnou sekciovou umiestnenou vzadu</b>											
60/66/33	1150	1220	3765	1420	1467	1	9	60	5700	441	354
79/66/43	1150	1220	3765	1420	1467	1	12	79	7600	458	354
105/66/44	1500	1570	4125	1420	1867	1	16	105	10100	721	490
132/66/54	1850	1570	4305	1420	2007	1	20	132	12700	837	558
<b>S predseparátnou sekciovou umiestnenou napravo alebo na avo</b>											
158/66/38	1500	2095	4565	1420	2267	1	24	158	15200	852	716
211/66/48	2200	2095	4735	1420	2437	1	32	211	20200	936	852
264/66/58	2550	2095	4565	1420	2267	2	40	264	25300	1102	957
316/66/68	2550	2095	4565	1420	2267	2	48	316	30300	1142	957
369/66/78	2900	2095	4735	1420	2267	2	56	369	35400	1299	1025
422/66/88	3250	2095	4565	1420	2267	2	64	422	40500	1500	1093
475/66/98	3600	2095	4565	1420	2267	2	72	475	45600	1679	1161
<b>S predseparátnou sekciovou umiestnenou v strede</b>											
528/66/10-8	4300	2095	4565	1420	2267	3	80	528	50700	2001	1297
580/66/11-8	4650	2095	4735	1420	2267	3	88	580	55700	2167	1423
634/66/12-8	4650	2095	4565	1420	2267	3	96	634	60700	2212	1423
686/66/13-8	5000	2095	4565	1420	2267	3	104	686	65800	2372	1491
739/66/14-8	5700	2095	4735	1420	2437	3	112	739	70900	2532	1560

Príklad: MJC 48/40/43

48	Filtrovacia plocha 48 m <sup>2</sup>
40	Kazeta 4,0m <sup>2</sup> na jednotku (60=6,6m <sup>2</sup> )
43	Počet radov (4) a počet kaziet v rade (3)



## Výkon ventilátora s otvoreným výpustom, rýchlosť 2900ot./min Odnímateľný ventilátor k MJB a MJC

