

KOĽAJNICA PRE VOZIDLÁ ZÁCHRANNEJ SLUŽBY - ASU



POPIS - MATERIÁL

Koľajnica - KKR-profil 60x40m s vodiacou koľajnicou 28x30 mm
Dĺžka max. - 4 – 10 m

Hmotnosť koľajnice - 4,5 kg/m

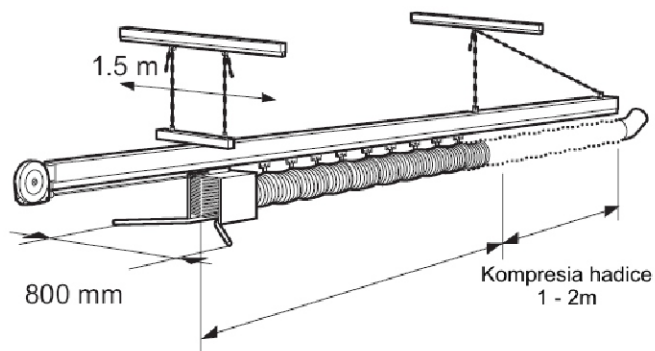
Vyvažovací blok - Na návrat vertikálnej hadice do štart.polohy

Rýchlosť - 15 až 20 km/h

Hadica - Pružinová oceľová špirála pletivová výstuž s TPE povrchom, 160mm

Hadica-tepl.rozsah - 40C - +150C, max. +170C pri dočasnom vystavení teplote.

Trolej - Oceľ s povrchovou práškovou úpravou



POPIS - MONTÁŽ

Výška - 3 – 5m

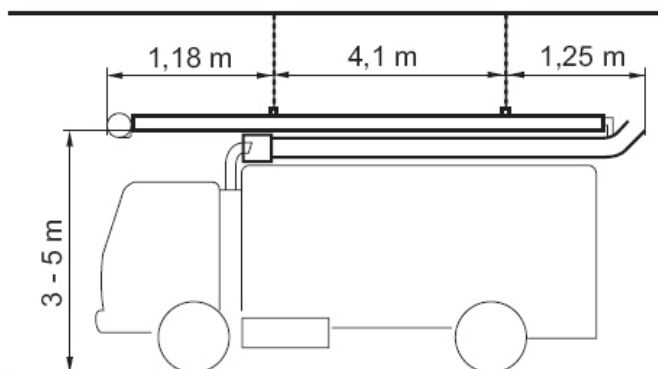
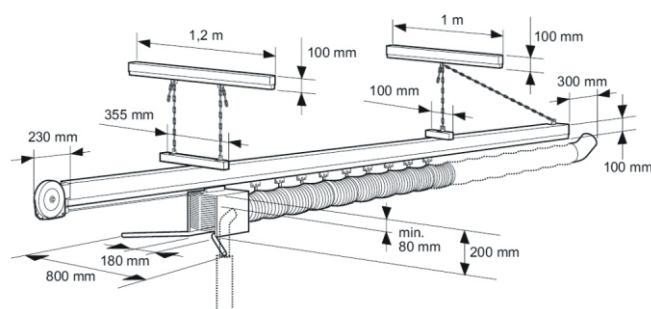
Vzdialenosť medzi konzolami - max. 4,1m

Priestor na kompresiu hadice - 1-2m

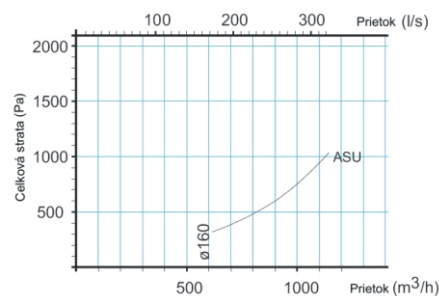
Možné vychýlenie - 1,5m

Skutočná dĺžka koľajnice - 4-10 m

ROZMERY



Tlaková strata



Pre autá požiarnej ochrany extraktor je dimenzovaný na 1000m³/h
 Pre autá záchranej služby extraktor je dimenzovaný na 600m³/h
 Pre značne odlišné vozidlá sa prietok prispôbuje potrebe.

