

ODSÁVACÍ BOX DSK 400, 700

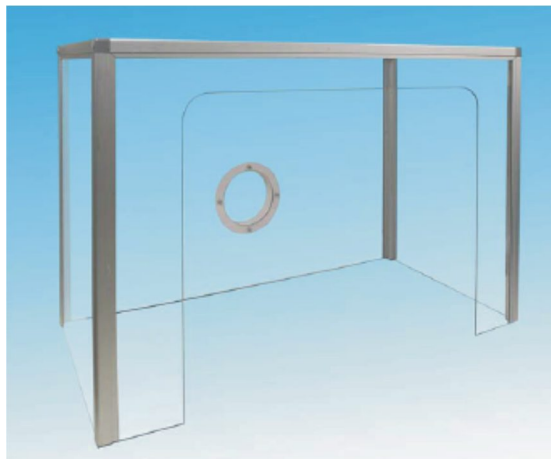
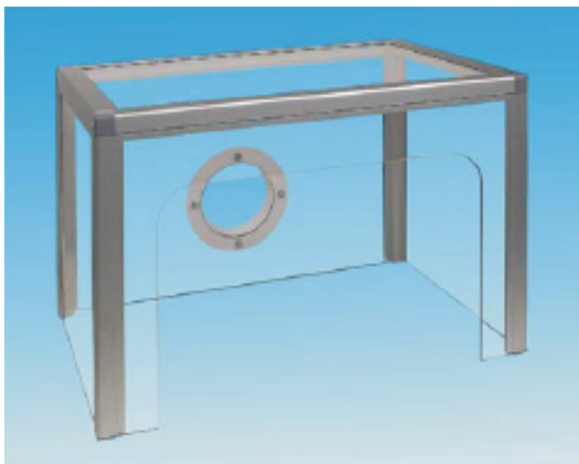


VŠEOBECNÝ POPIS

Odsávací box DSK 400, 700 sa používa tam, kde sa vyžaduje max. sacia účinnosť.

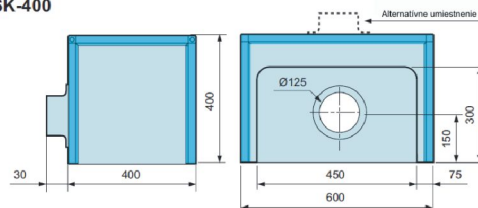
Môže sa používať pri práci s otvorenými chemickými látkami, spájkovaní, lepení, atď.

Odsávací box je vyrobený z priehľadného materiálu a stabilného hliníkového rámu. Je vyrábaný v dvoch štandardných veľkostiach. Na želanie je možné vyrobiť aj boxy iných rozmerov. V takomto prípade prosím kontaktujte firmu Envirotech, s.r.o. za účelom bližších informácií.

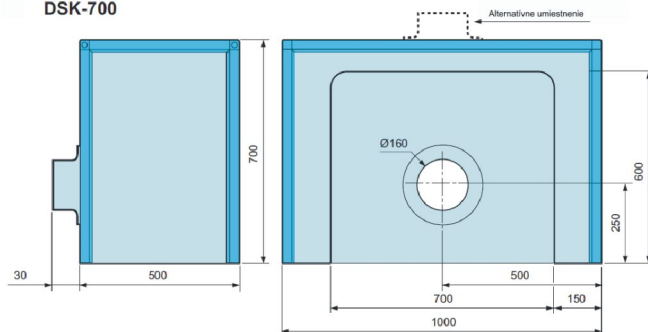


ROZMERY

DSK-400



DSK-700



VLASTNOSTI

Štandardná konfigurácia

Box sa dodáva čiastočne zmontovaný. Príruba je na zadnej strane. Alternatívne umiestnenie je potrebné špecifikovať v objednávke.

Odsávanie

Možnosť pripojiť k samostatnému ventilátoru alebo k mobilnému filtru LF 70.

Materiál

4mm VIVAK PETG, eloxovaný hliníkový rám

DSK-400

- prietok vzduchu 0.5 m/s67 l/s (240 m³/h)
- prietok vzduchu 0.3 m/s40 l/s (145 m³/h)
- Príruba $\varnothing 125$ mm
- Objem96 l
- Váha.....6.5 kg

DSK-700

- prietok vzduchu 0.5 m/s208 l/s (750 m³/h)
- prietok vzduchu 0.3 m/s125 l/s (450 m³/h)
- Príruba.....160 mm
- Objem350 l