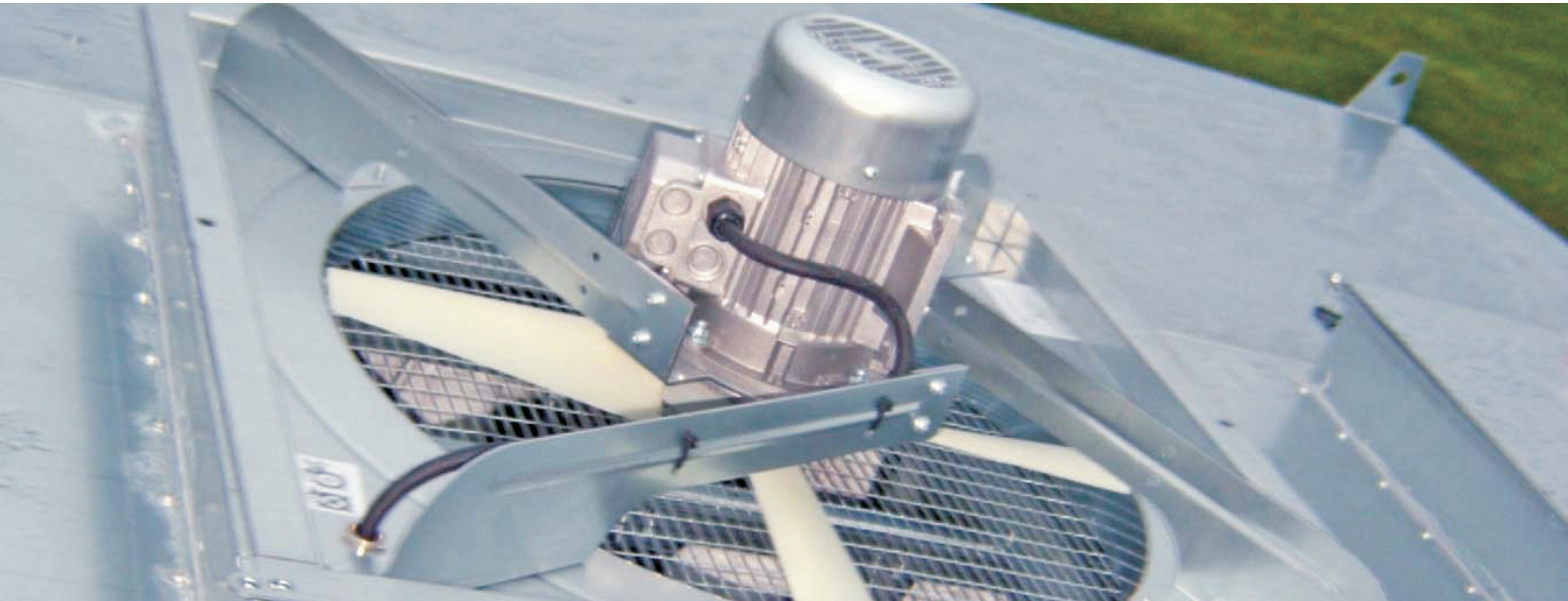


Spätný ventilátor 800 x 800 mm



POPIS

Spätný ventilátor je nainštalovaný priamo do filtra. Je to axiálny typ ventilátora s priemerom 630 mm s plastovým obežným kolesom. Spätný ventilátor je dostupný vo verzii 1,1 kW a 2,2 kW. Spätný ventilátor je navrhnutý pre vysoký tlak v pracovnom režime a nízky odpor v režime stop, s minimalizovaním hluku. Tlak odporu: 100 Pa v 10000 m³/h.

- Spätný ventilátor 1,1 kW: 22 kg
- Spätný ventilátor 2,2 kW: 32 kg

POUŽITIE

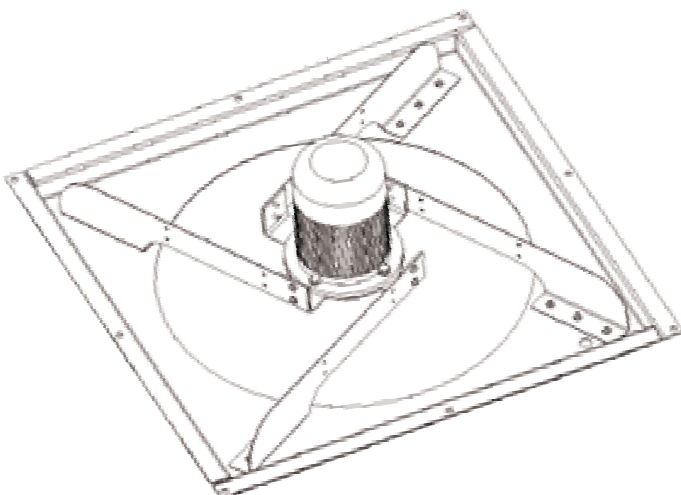
Spätný ventilátor sa používa na čistenie/spätný návrat prúdu vzduchu z NFZ3000 filtrov v časových intervaloch závisiacich na záťaži filtra a množstve prachu.

PRÍSLUŠENSTVO

Potrubie 800x800, L = 400 mm s kontrolnými dvierkami.

OBJEDNÁVKY

30001.914 - spätný ventilátor Z 800x800, 1,1 kW s brzdou, s certifik. ATEX pre inštaláciu v non- zóne
 30001.915 - spätný ventilátor Z 800x800, 2,2 kW s brzdou, s certifik. ATEX pre inštaláciu v zóne 22.



GRAF

