

## VAKOVÝ FILTER TYP MJB



### TECHNICKÉ ÚDAJE

- Konštrukcia z min. 2mm ocele, zváraná, farbená
- Výmena vaku aj z hornej časti (čistý vzduch)
- Bežná max. pracovná teplota 80°C
- Bežný max. podtlak 8000 Pa
- Bežný max. pretlak 2000 Pa
- Bežný tlak stlačeného vzduchu: 6 bar
- Riadenie typ NF8HD250 v IP65, napätie 230/220/110V
- Filtračná plocha od 7m<sup>2</sup> typicky do 350m<sup>2</sup>
- Štyri dĺžky filtračných vakov
- Úplný sortiment štandardných materiálov

### VÝHODY

- Robustná oceľová konštrukcia odolná voči nepriaznivým poveternostným podmienkam
- Výmena vaku z hornej časti (čistý vzduch)
- Odolnosť v nechránenom prostredí
- V súlade so smernicou ATEX pre výbušný prach v kategóriách St1, St2 a St3
- Široký sortiment ventilátorov 0,75kW – 18,5kW
- Typické pretoky do 35 000m<sup>3</sup>/h pre jednotlivú filtračnú jednotku
- Väčšie jednotky podľa prania zákazníka.

### VOLITELNÉ

- Podtlak do 15000 Pa
- Pretlak do 5000 Pa
- Vyprázdnenie násypky: zásobník s rýchlym uvoľnením, rotačná klapka, skrutkovaný dopravník, klapka
- Ventilácia podľa ATEX smernice pre prach kategórie St1, St2, St3
- Samostatný ventilátor (Combifab)
- Výmena kazety z bočnej strany
- Verzia s vkladáním bez komory znečisteného vzduchu

### PRÍSLUŠENSTVO

- Tlmič hluku s ochranným krytom
- Rebrík, zábradlie, plošina
- Druhotné filtre typicky F7 alebo H14
- Spínač poplašného zariadenia na výbušnom paneli
- Indikátor rozdielov tlaku a alarm

### ROZMERY A TECHNICKÉ ÚDAJE VENTILÁTORA

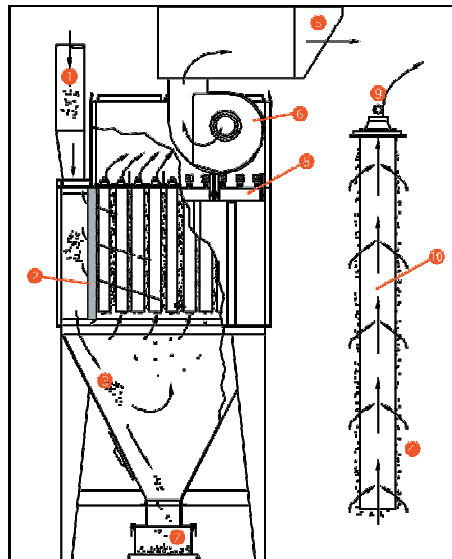
Ventilátor (kW)	Ventilátor+ tlmič (kg)	Rozmery F (mm)
do 3,0	67	1386
4,0-7,5-S	108	1685
7,5-L-18,5	188	1850

### AKO ZARIADENIE PRACUJE

1. Počas riadneho chodu prach postupuje z vonkajšieho prostredia dole po privádzacom potrubí. (1)
2. Vertikálna štrbina(2) ktorá oddeľuje privádzaciu sekciu, spomaľuje prietok vzduchu a vedie prach dole do zbernej nádoby, pričom ochraňuje vak proti priamej abrázii. Vzduch medzi vakmi môže horizontálne prechádzať.
3. Ťažší prach sa zadržiava na vonkajšej časti filtračných vakov (4) a čistý vzduch prechádza vnútom vaku. Nakoniec čistý vzduch vychádza cez výpusť (5), kde môže byť vrátený na pracovisko, alebo vypustený do vonkajšieho prostredia. (6)
4. Ťažší prach sa usádza v násypke (3), odkiaľ je vytlačovaný do kov. nádrže (7) alebo cez rotačný ventil.

### AKO ZARIADENIE PRACUJE POČAS ČISTENIA

1. MJB využíva rozdiely tlaku na kontrolu čistenia stlačeného vzduchu. V zásade sa filter čistí sám, keď je to potrebné.
2. Prípojka stlačeného vzduchu musí byť napojená k jednému koncu rozdeľovača (8).
3. Magnetický ventil sa otvorí a umožní stlačenému vzduchu prechod z rozdeľovača(8) do rúrok(9). Rúrky sú zoradené nad každým radom filtračných vakov.(6)
4. Silný prúd vzduchu(10) ženie prach von z vaku(4) do násypky(3), aby sa usadil v kovovej nádobe (7), alebo bol vytlačovaný cez rotačný ventil.



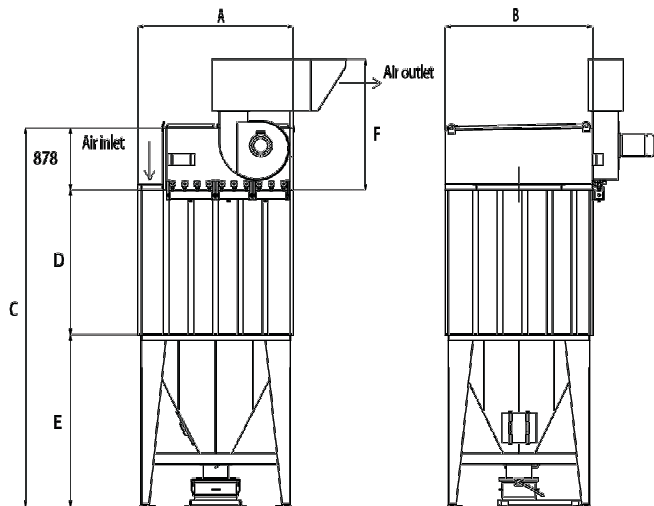
**TECHNICKÉ PARAMETRE**

MJB jednotka	A	B	C	D	E	Počet zásobníkov
MJB-S	Šírka	Hĺbka	Výška	Výška	Výška	
7/S/36	1150	1220	3395	1050	1467	1
9/S/46	1150	1220	3395	1050	1467	1
10/S/38	1150	1570	3595	1050	1667	1
12/S/48	1150	1570	3595	1050	1667	1
14/S/58	1150	1570	3755	1050	1827	1
16/S/4-11	1150	2095	4195	1050	2267	1
19/S/68	1500	1570	3755	1050	1827	1
22/S/78	1850	1570	4195	1050	2007	1
25/S/88	1850	1570	3755	1050	2007	1
22/S/5-11	1500	2095	3935	1050	2267	1
26/S/6-11	1500	2095	3935	1050	2267	1
30/S/7-11	1850	2095	4195	1050	2267	1
35/S/8-11	1850	2095	4195	1050	2267	1

MJB jednotka	A	B	C	D	E	Počet zásobníkov
MJB-M	Šírka	Hĺbka	Výška	Výška	Výška	
9/M/36	1150	1220	3765	1420	1467	1
12/M/46	1150	1220	3765	1420	1467	1
12/M/38	1150	1570	3765	1420	1667	1
16/M/48	1150	1570	3765	1420	1667	1
20/M/58	1500	1570	4565	1420	1827	1
22/M/4-11	1150	2095	4125	1420	2267	1
24/M/68	1500	1570	4305	1420	1827	1
28/M/78	1850	1570	4565	1420	2007	1
28/M/5-11	1500	2095	4305	1420	2267	1
32/M/88	1850	1570	4565	1420	2007	1
33/M/6-11	1500	2095	4565	1420	2267	1
39/M/7-11	1850	2095	4565	1420	2267	1
44/M/8-11	1850	2095	4565	1420	2267	1
50/M/9-11	2200	2095	4735	1420	2437	1

MJB jednotka	A	B	C	D	E	Počet zásobníkov
MJB-L	Šírka	Hĺbka	Výška	Výška	Výška	
14/L/36	1150	1220	4395	2050	1467	1
19/L/46	1150	1220	4395	2050	1467	1
19/L/38	1150	1570	4595	2050	1667	1
26/L/48	1150	1570	4595	2050	1667	1
32/L/58	1500	1570	4755	2050	1827	1
35/L/4-11	1150	2095	5195	2050	2267	1
38/L/68	1500	1570	4755	2050	1827	1
44/L/78	1850	1570	4935	2050	2007	1
44/L/5-11	1500	2095	5195	2050	2267	1
50/L/88	1850	1570	4935	2050	2007	1
52/L/6-11	1500	2095	5195	2050	2267	1
60/L/7-11	1850	2095	5195	2050	2267	1
70/L/8-11	1850	2095	5195	2050	2267	1
78/L/9-11	2200	2095	5365	2050	2437	1
87/L/10-11	2200	2095	5365	2050	2437	1
94/L/11-11	2550	2095	5195	2050	2267	2
104/L/12-11	2550	2095	5195	2050	2267	2
120/L/14-11	3250	2095	5195	2050	2267	2
140/L/16-11	3600	2095	5195	2050	2267	2

MJB jednotka	A	B	C	D	E	Počet zásobníkov
MJB-XL	Šírka	Hĺbka	Výška	Výška	Výška	
MJB23/XL/38	1150	1570	4995	2450	1667	1
MJB31/XL/48	1150	1570	4995	2450	1667	1
MJB38/XL/58	1500	1570	5155	2450	1827	1
MJB42/XL/4-11	1150	2095	5595	2450	2267	1
MJB46/XL/68	1500	1570	5155	2450	1827	1
MJB54/XL/78	1850	1570	5335	2450	2007	1
MJB52/XL/5-11	1500	2095	5595	2450	2267	1
MJB60/XL/88	1850	1570	5335	2450	2007	1
MJB63/XL/6-11	1500	2095	5595	2450	2267	1
MJB74/XL/7-11	1850	2095	5595	2450	2267	1
MJB84/XL/8-11	1850	2095	5595	2450	2267	1
MJB94/XL/9-11	2200	2095	5765	2450	2437	1
MJB105/XL/10-11	2200	2095	5765	2450	2437	1
MJB115/XL/11-11	2900	2095	5595	2450	2267	2
MJB125/XL/12-11	2900	2095	5595	2450	2267	2
MJB145/XL/14-11	3250	2095	5595	2450	2267	2
MJB165/XL/16-11	3600	2095	5595	2450	2267	2
MJB190/XL/18-11	3950	2095	5765	2450	2437	2
MJB210/XL/20-11	4300	2095	5765	2450	2437	2


**PRÍKLAD - MJB 7/S/36**

7	Filtrač. plocha 7m <sup>2</sup>
S	Výška vaku filtra
36	Počet radov (4) a počet vakov v rade (3)

MJB jednotka	Počet vriec	Filt. plocha m	Maxim. prietok m <sup>3</sup> /h typické	Hmot. filtra kg	Hmot. násypky kg
MJB-S					
7/S/36	18	7	760	381	354
9/S/46	24	9	970	397	422
10/S/38	24	10	1100	406	422
12/S/48	32	12	1300	426	422
14/S/58	40	14	1500	563	490
16/S/4-11	44	16	1750	642	648
19/S/68	48	19	2100	583	490
22/S/78	56	22	2400	682	558
25/S/88	64	25	2700	702	558
22/S/5-11	55	22	2400	749	716
26/S/6-11	66	26	2800	776	716
30/S/7-11	77	30	3250	909	784
35/S/8-11	88	35	3800	936	784

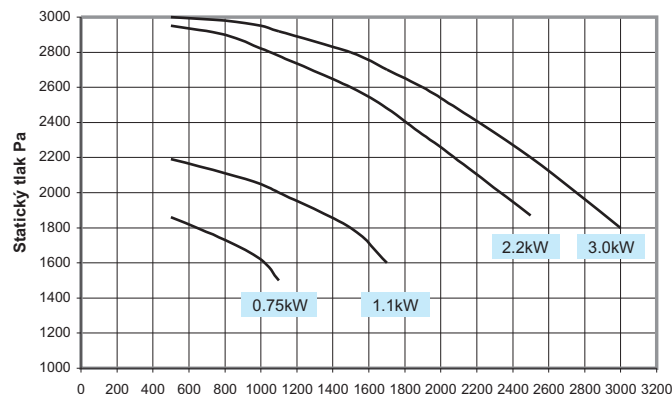
MJB jednotka	Počet vriec	Filt. plocha m	Maxim. prietok m <sup>3</sup> /h typické	Hmot. filtra kg	Hmot. násypky kg
MJB-M					
9/M/36	18	9	1000	383	354
12/M/46	24	12	1300	401	354
12/M/38	24	12	1300	441	422
16/M/48	32	16	1750	465	422
20/M/58	40	20	2200	619	490
22/M/4-11	44	22	2400	652	648
24/M/68	48	24	2600	642	490
28/M/78	56	28	3050	924	558
28/M/5-11	55	28	3050	794	716
32/M/88	64	32	3500	947	558
33/M/6-11	66	33	3600	825	716
39/M/7-11	77	39	4300	965	784
44/M/8-11	88	44	4800	996	784
50/M/9-11	99	50	5400	1146	852

MJB jednotka	Počet vriec	Filt. plocha m	Maxim. prietok m <sup>3</sup> /h typické	Hmot. filtra kg	Hmot. násypky kg
MJB-L					
14/L/36	18	14	1500	490	354
19/L/46	24	19	2000	512	354
19/L/38	24	19	2000	595	422
26/L/48	32	26	2800	625	422
32/L/58	40	32	3500	791	490
35/L/4-11	44	35	3800	831	648
38/L/68	48	38	4100	821	490
44/L/78	56	44	4800	908	558
44/L/5-11	55	44	4800	981	716
50/L/88	64	50	5400	938	558
52/L/6-11	66	52	5600	1021	716
60/L/7-11	77	60	6500	1181	784
70/L/8-11	88	70	7600	1221	784
78/L/9-11	99	78	8400	1392	852
87/L/10-11	110	87	9400	1432	852
94/L/11-11	121	94	10200	1627	957
104/L/12-11	132	104	11300	1667	957
120/L/14-11	154	120	13000	1930	1093
140/L/16-11	176	140	15200	2129	1161

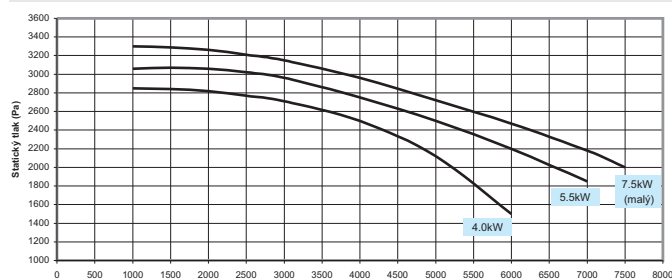
MJB jednotka MJB-XL	Počet vriec	Filt. plocha m	Maxim. prietok m /h typické	Hmot. filtra kg	Hmot. náspyky kg
MJB23/XL/38	24	23	2500	774	422
MJB31/XL/48	32	31	3400	808	422
MJB38/XL/58	40	38	4100	976	490
MJB42/XL/4-11	44	42	4550	1083	648
MJB46/XL/68	48	46	5000	1010	490
MJB54/XL/78	55	52	5600	1263	716
MJB52/XL/5-11	56	54	5900	1171	558
MJB60/XL/88	64	60	6500	1205	558
MJB63/XL/6-11	66	63	6800	1309	716
MJB74/XL/7-11	77	74	8000	1488	784
MJB84/XL/8-11	88	84	9100	1534	784
MJB94/XL/9-11	99	94	10200	1734	852
MJB105/XL/10-11	110	105	11400	1780	852
MJB115/XL/11-11	121	115	12500	2089	1025
MJB125/XL/12-11	132	125	13500	2135	1025
MJB145/XL/14-11	154	145	15700	2360	1093
MJB165/XL/16-11	176	165	17900	2589	1161
MJB190/XL/18-11	198	190	20600	2842	1229
MJB210/XL/20-11	220	210	22700	3092	1297

## Výkon ventilátora s otvoreným výpustom, rýchlosť 2900 ot./min. Odnímateľný ventilátor pre MJB a MJC filtre

### Ventilátory 0,75kW; 1,1kW; 2,2kW a 3.0kW



### Ventilátory 4.0kW; 5,5kW a 7,5kW (malý)



### Ventilátory 7.5kW (veľký); 11,0kW; 15,0kW a 18,5kW

