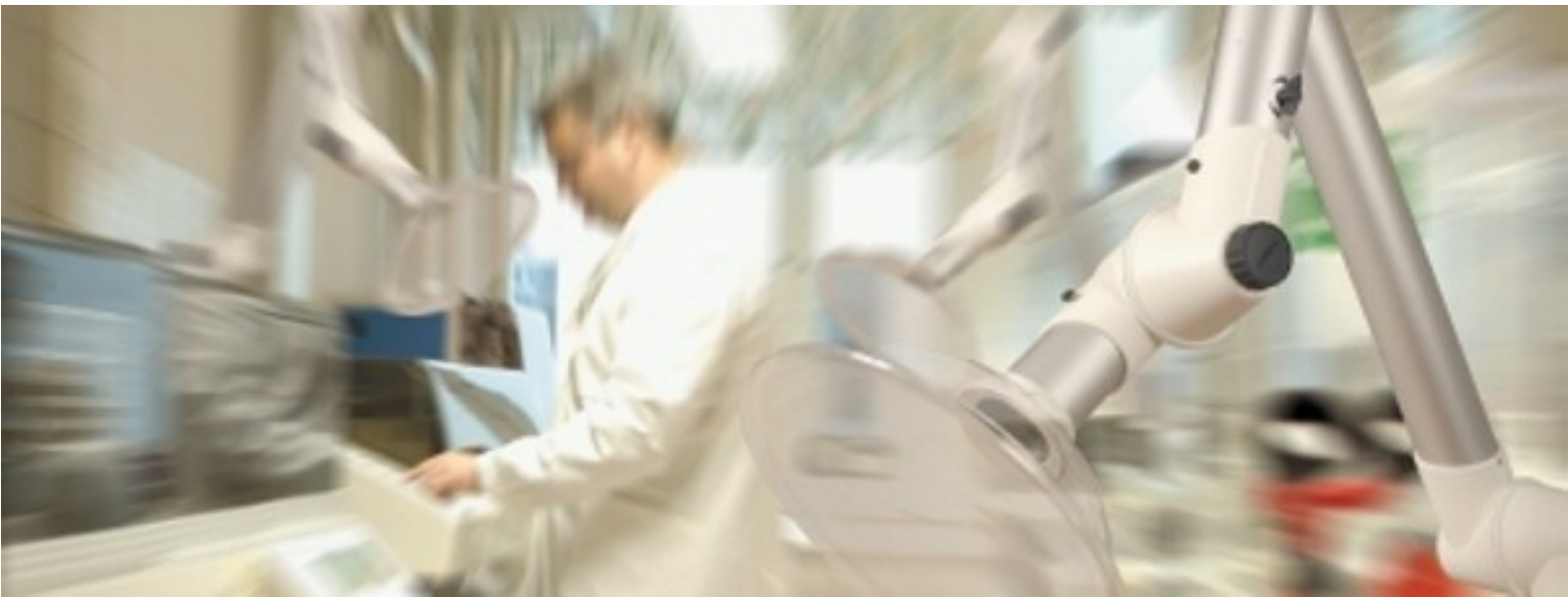


ODSÁVACIE RAMENÁ TERFU



VŠEOBECNÝ POPIS

TERFU je lokálny extraktor s trecími kĺbmi, navrhnutý pre pracoviská, kde sa vyžaduje vysoká flexibilita, napr. laboratória a elektronický priemysel.

Vďaka trecím kĺbom s guľôčkovými ložiskami je nastavovanie ramena extraktora veľmi pohodlné a ľahké.

TERFU je veľmi flexibilný lokálny extraktor, ktorý ostáva v nastavenej polohe vďaka ľahko nastaviteľným kĺbom, 360 st. otočnému vencu, konzolám a oporným pružinám.

Všetky potrebné nastavenia kĺbov sa dajú urobiť pohodlne jednou rukou. Hladké hliníkové rúrky a jednoducho demontovateľné plastové kĺby uľahčujú čistenie vnútra sacích rúrok. Ak treba, celý extraktor sa dá ľahko rozobrať.

Štandardný extraktor TERFU sa dodáva so vzduchotesnou klapkou; s bielymi plastovými kĺbmi a eloxovanými hliníkovými rúrkami, vo vyhotovení pre montáž na stôl, strop alebo stenu.

TERFU s priemerom 75 mm je k dispozícii vo verzii z recyklovateľných polypropylénových (PP) rúrok, pričom všetky kovové časti, ktoré budú v kontakte s prúdom vzduchu, sú nerezové.

TERFU je tiež k dispozícii vo verzii ESD podľa EN 100015-1.

Štandardné vyhotovenie TERFU s priermi 50 a 75 mm:

- 3 - kĺbové je k dispozícii v dĺžkach 1000, 1300, 1500 a 2000 mm
- 2 - kĺbové je k dispozícii v dĺžkach 600 a 750 mm
- 1 - kĺbové je k dispozícii v dĺžke 600 mm.

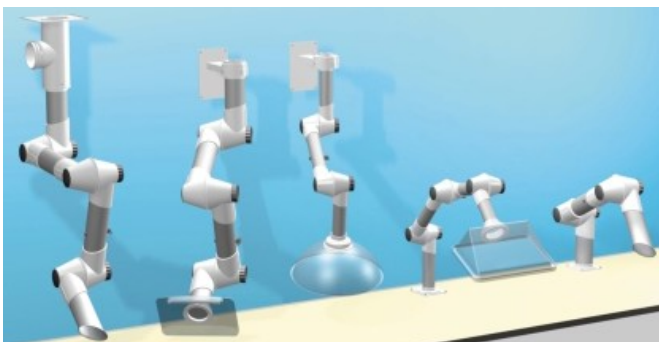
TERFU v ESD vyhotovení

TERFU v ESD vyhotovení je vhodné na odsávanie znečisťujúcich látok zo vzduchu v prostrediach, kde sa treba vyhnúť iskreňiu z dôvodu statickej elektriny, napr. v elektronickom priemysle a laboratóriách s horľavými plynmi. ESD vyhotovenie znamená, že celé rameno je vodivé, a tak bude všetka statická elektrina odvedená do špeciálneho uzemnenia.



TERFU - štandardné vyhotovenie

Extraktory TERFU v štandardnom vyhotovení sú vhodné pre odsávanie rôznych druhov znečisťujúcich látok zo vzduchu napr. v laboratóriách, farmaceutickom priemysle, nemocniciach, školách a v kaderníctvach.



Montáž na strop 3-kĺbové rameno Ø 75 mm so sacou dýzou	Montáž na stenu 3-kĺbové rameno Ø 75 mm s plochým sieťovinovým nadvstavcom	Montáž na stenu 2-kĺbové rameno Ø 50 mm s miskovitou hlavicou	Montáž na stôl 3-kĺbové rameno Ø 50 mm so 4-hrannou hlavicou	Montáž na stôl 2-kĺbové rameno Ø 75 mm so sacou dýzou
---	--	---	--	--

ESD vyhotovenie TERFU s priermi 50 a 75 mm:

- 3 - kĺbové je k dispozícii v dĺžkach 1000, 1300, 1500 a 2000 mm
- 2 - kĺbové je k dispozícii v dĺžkach 600 a 750 mm
- 1 - kĺbové je k dispozícii s priemerom 50 mm a dĺžkou 600 mm



Montáž na strop 3-kĺbové rameno Ø 75 mm sacia dýza	na stenu 3-kĺbové ram. Ø 75 mm plochý sieť nadstavec	na stenu 2-kĺbové ram. Ø 50 mm miskovitá hlavica	na stôl 3-kĺbové ram. Ø 50 mm dýza „rybí chvost“	na stôl 2-kĺbové ram. Ø 75 mm sacia dýza	na stôl 1-kĺb. ram. Ø 50 mm pružná trubica
---	--	--	--	---	--

TERFU z polypropylénu (PP vyhotovenie)

TERFU z polypropylénu je vhodné pre odsávanie veľmi agresívnych vysoko koncentrovaných zmesí napr. v laboratóriách, farmaceutickom alebo chemickom priemysle.

PP vyhotovenie znamená, že všetky rúry a kĺby sú vyrobené z polypropylénu a všetky kovové súčasti, prichádzajúce do styku s prúdom vzduchu, sú vyrobené z nerez.



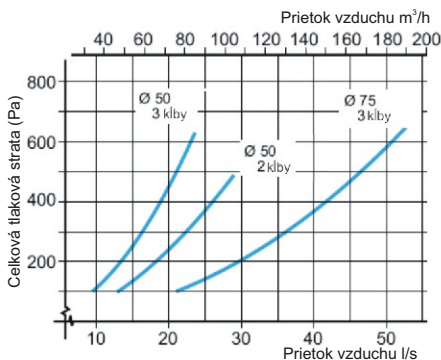
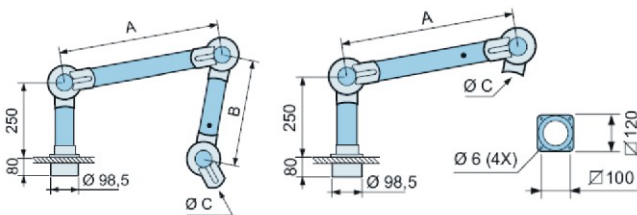
PP vyhotovenie TERFU s priemerom 75 mm:

- 3 - kĺbové je k dispozícii v dĺžkach 1000, 1300, 1500 a 2000 mm
- 2 - kĺbové je k dispozícii v dĺžkach 600 a 750 mm



- | | | | |
|--|---|---|--|
| Montáž na stôl
2-kĺbové ram.
Ø 75 mm
so sacou dýzou | na stenu
3-kĺbové ram.
Ø 75 mm
s plochým
sieť. nadstavcom | na stenu
3-kĺbové ram.
Ø 75 mm
s miskovitou
hlaviceou | na strop
3-kĺb.ram.
Ø 75 mm
so sacou
dýzou |
|--|---|---|--|

TERFU pre montáž na stôl



Ramená s 3 kĺbmi

Štandard	Časť		Rozmery (mm)		
	PP	ESD	A	B	OC
B 1000-50	-	ESD	400	300	50
B 1300-50	-	ESD	550	450	50
B 1500-50	-	ESD	750	450	50
B 1000-75	PP	ESD	400	300	75
B 1300-75	PP	ESD	550	450	75
B 1500-75	PP	ESD	750	450	75

Ramená s 2 kĺbmi

Štandard	Časť		Rozmery (mm)	
	ESD		A	OC
B 650-50	ESD		300	50
B 750-50	ESD		450	50

Dodávka:

Zmontované, s platňou pre montáž na stôl, bez hlavice alebo sackej dýzy.

Flexibilná stolová konzola BF, BF-ESD

Flexibilná konzola pre montáž na dosku stola alebo policu. Predáva sa ako príslušenstvo. Vhodná pre dimenzie Ø 50 a Ø 75 mm. Dodáva sa kompletne s dvomi „C“ svorkami. K dispozícii aj v ESD vyhotovení.

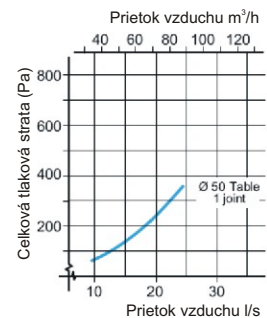
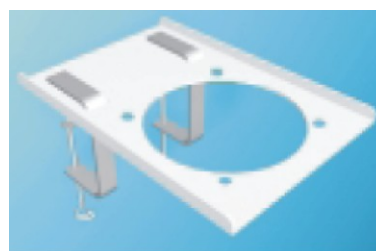
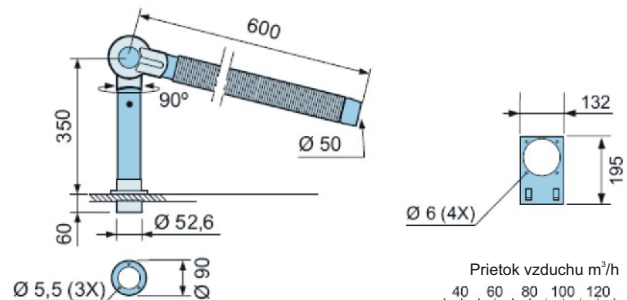
Materiál - ocelový plech, s vypáleným práškovým pigmentom, biela farba

Hmotnosť - 725 g

Označenie - BC 700-50 ESD

Dodávka:

Zmontované, kompletne s ohybnou rúrkou FR 600-50 ESD a platňou pre montáž na stôl. Funkcia otáčania 90st. medzi hliníkovou rúrkou a plastovým kĺbom. Pripojenie Ø 52,6 mm



Flexibilná stolová konzola BFC

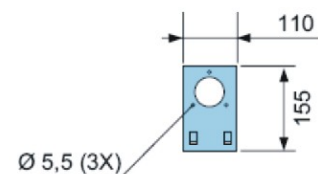
Flexibilná konzola pre lokálny extraktor BC 700-500 ESD s pripojením Ø 52,6 mm. Predáva sa ako príslušenstvo. Vhodná pre montáž na dosku stola alebo policu.

Dodáva sa kompletne s dvomi „C“ svorkami. Len vo vyhotovení ESD.

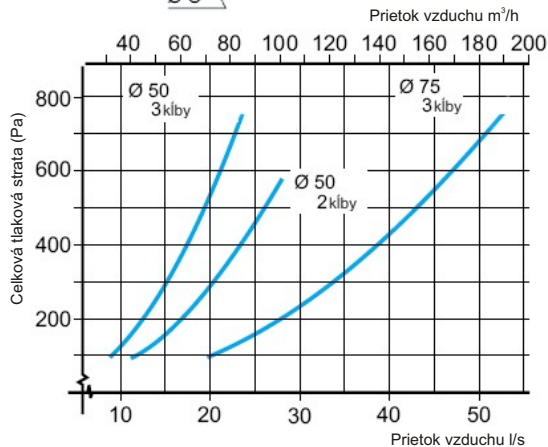
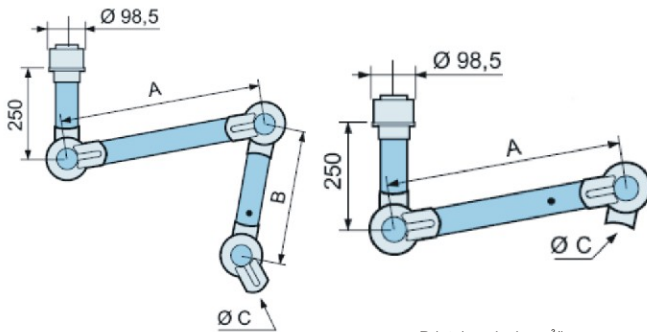
Materiál - ocelový plech, s vypáleným práškovým pigmentom, biela farba

Hmotnosť - 650 g

Označenie - BFC



TERFU pre montáž na strop



Ramená s 3 kĺbmi

Štandard	Časť		Rozmery (mm)		
	PP	ESD	A	B	OC
T 1000-50	-	ESD	400	300	50
T 1300-50	-	ESD	550	450	50
T 1500-50	-	ESD	750	450	50
T 1000-75	PP	ESD	400	300	75
T 1300-75	PP	ESD	550	450	75
T 1500-75	PP	ESD	750	450	75
T 2000-75	PP	ESD	1000	650	75

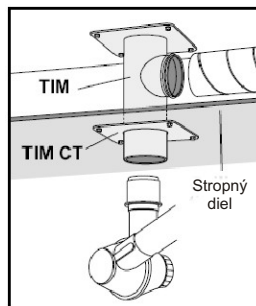
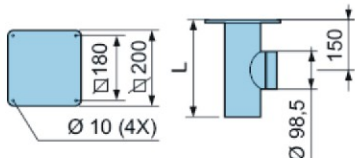
Ramená s 2 kĺbmi

Štandard	Časť		Rozmery (mm)	
	ESD		A	OC
T 650-50	ESD		300	50
T 750-50	ESD		450	50

DODÁVKA – zmontované, bez nadstavca alebo dýzy. Stropná konzola sa objednáva zvlášť – viď ďalej.

Stropná konzola TIM

Je určená pre montáž na strop, vhodná pre ramená Ø 50 a Ø 75 mm, v 4 štandardných dĺžkach s bočným pripojením k potrubiu Ø 100 mm. Štandardné vyhotovenie – oceľový plech s práškovým pigmentom. K dispozícii aj v ESD vyhotovení a nerez. Upravené dĺžky a pripojenie potrubia na dopyt.



Montáž na strop sa dá urobiť tak, že rúrková spojka sa umiestni nad alebo pod strop.
 V druhom prípade treba použiť TIM CT.

Štandard	Časť		Rozmery (mm)	
	Nerez	ESD	L	
TIM 250	RF	ESD	250	
TIM 500	RF	ESD	500	
TIM 750	RF	ESD	750	
TIM 1000	RF	ESD	1000	

Ďalšie informácie

Materiál - oceľový plech, s vypáleným práškovým pigmentom, bielym alebo nerez stupňa 304

Hmotnosť - 2 – 3,2 kg

Pripojenie - Ø 100 mm

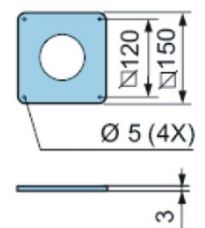
Krycia platňa TIM CT

Používa sa so stropnou konzolou TIM na stabilizovanie a zakrytie otvoru v stropnom paneli. Je vyrobená z polypropylénu.

Materiál - biely polypropylén

Hmotnosť - 40 g

Označenie - TIM CT



Stropná konzola TIF 1000

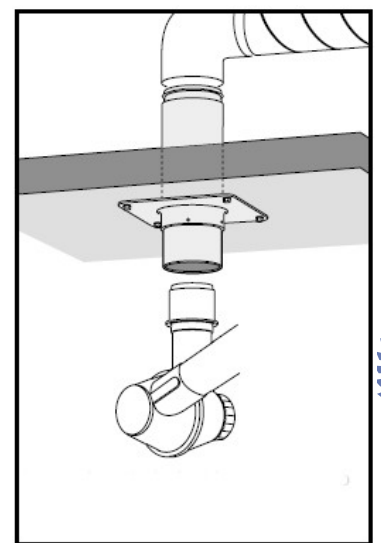
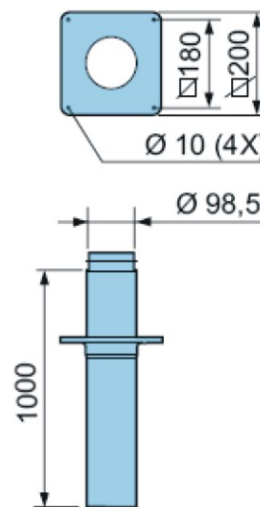
Je určená pre montáž na strop, vhodná pre ramená Ø 50 a Ø 75 mm, pre vertikálne odsávanie odpadového vzduchu. Montážna platňa a rúrky sa dodávajú nezložené kvôli ľahšiemu nastaveniu konečnej výšky zostavy. Štandardné vyhotovenie – oceľový plech s práškovým pigmentom. K dispozícii aj v ESD vyhotovení a v nerez.

Materiál - oceľový plech, s vypáleným práškovým pigmentom, biela farba, alebo nerez stupňa 304

Hmotnosť - 3 kg

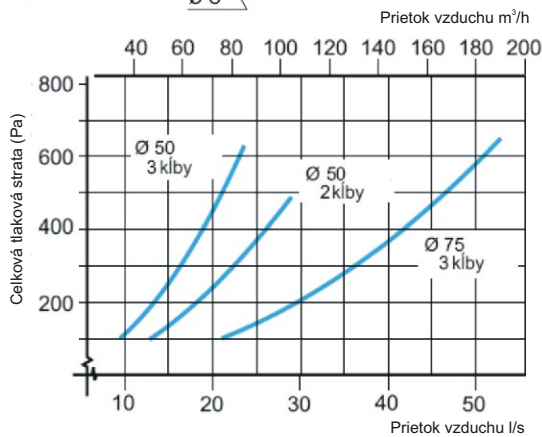
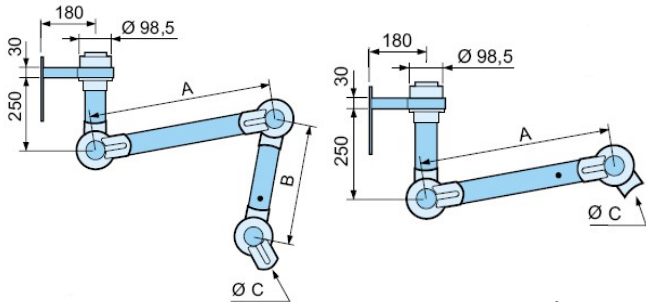
Pripojenie - Ø 100 mm

Štandard	Označenie	
	Nerez	ESD
TIF 1000	RF	ESD



Potrubie na odvod vzduchu je pripojené k vrchnej časti rúrky. Aby bolo pripojenie ešte stabilnejšie, použite práškovú montážnu platňu.

TERFU pre montáž na stenu



Ramená s 3 kĺbmi

Štandard	Časť		Rozmery (mm)		
	PP	ESD	A	B	OC
V 1000-50	-	ESD	400	300	50
V 1300-50	-	ESD	550	450	50
V 1500-50	-	ESD	750	450	50
V 1000-75	PP	ESD	400	300	75
V 1300-75	PP	ESD	550	450	75
V 1500-75	PP	ESD	750	450	75
V 2000-75	PP	ESD	1000	650	75

Ramená s 2 kĺbmi

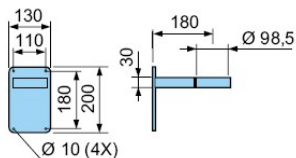
Štandard	Časť		Rozmery (mm)	
	ESD		A	OC
T 650-50	ESD		300	50
T 750-50	ESD		450	50

Dodávka

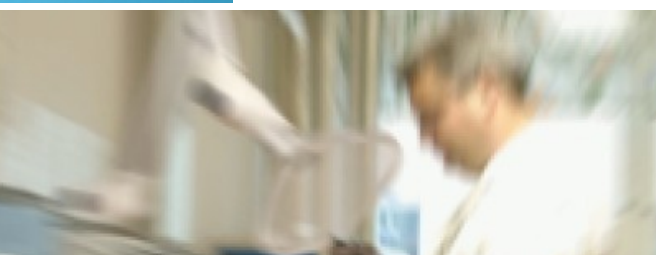
Zmontované, s konzolou pre montáž na stenu, bez hlavice alebo sacej dýzy.

Nástenná konzola VK

Vhodná pre lokálne extraktory dimenzie Ø 50 a Ø 75 mm. Ak objednáte extraktor pre montáž na stenu, dodáme Vám ho s touto konzolou.



Materiál - oceľový plech, s vypáleným práškovým pigmentom, biela farba
Hmotnosť - 1,4 kg



Technický popis všetkých modelov TERFU

Trecie kĺby

Nastaviteľné polypropylénové (PP) trecie kĺby s guľôčkovými ložiskami. Tesniaci krúžok z odolnej gúmy. Podporné pružiny a ostatné montážne časti sú vyrobené z pozinkovanej ocele.

Rúrky

Vyrobené z tenkostenného hliníka alebo polypropylénu. Všetky uzatváracie klapky sa dodávajú ako štandard.

Ventilátor a filtre

TERFU pripojte k ventilátoru, centrálnemu odsávaciemu systému alebo filtru.

Farba trecích kĺbov : biele, model ESD - čierne

Rozsah teplôt : - 15 °C až + 80 °C

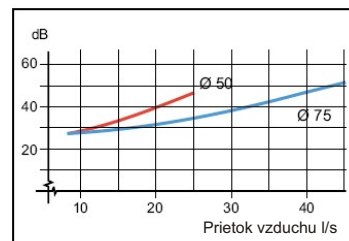
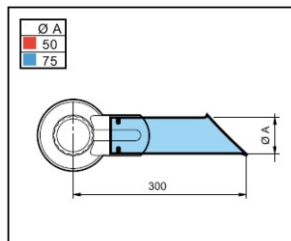
Hmotnosť : 1,5 kg až 3,1 kg

Pripojenie : Ø 100 - pre BC 700-50 ESD Ø 52,6 mm

TERFU - hlavice (nadstavce) a príslušenstvo

SACIADÝZA

Používa sa v agresívnom prostredí. K zdroju znečistenia sa dostanete bez obmedzenia pohľadu na obrobok.



Materiál: štandard – hliník

ESD – hliník

PP – polypropylén

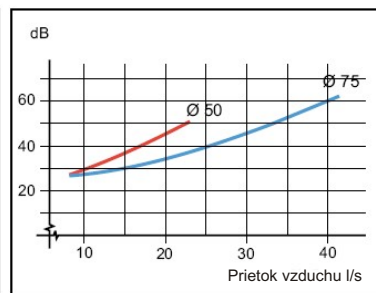
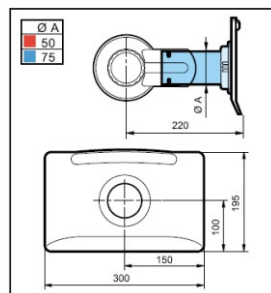
Rozsah teplôt: - 15 °C až + 80 °C

Hmotnosť: 115 a 160 g

Štandard	Označenie	
	ESD	PP
S 300-50	ESD	PP
S 300-75	ESD	PP

PLOCHÝ SIEŤOVINOVÝ NADSTAVEC

Maximalizuje pracovný dosah bez obmedzenia pohľadu na obrobok. Ponúka najlepšie odsávanie pri práci za stolom alebo na obrábacom stroji.



Materiál: PMMA (HIP) priesvitný

ESD – PEEL čierny

PP – polypropylén, nepriehľ.

Rozsah teplôt: - 15 °C až + 80 °C

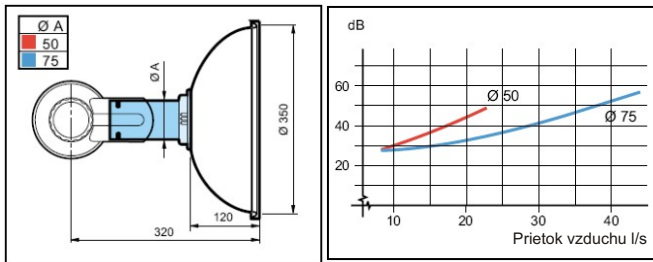
Hmotnosť: 330 a 365 g

Štandard	Označenie	
	ESD	PP
PH 300-50	ESD	PP
PH 300-75	ESD	PP

TERFU - hlavice (nadstavce) a príslušenstvo

MISKOVITÁ HLAVICA

Používa sa tam, kde treba mať tesný prístup k zdroju znečistenia so zakrytím po stranách a bez obmedzenia výhľadu na obrobok.



Materiál: PMMA (HIP) priesvitný
 ESD – PEEL čierny
 PP – polypropylén, nepriehľ.

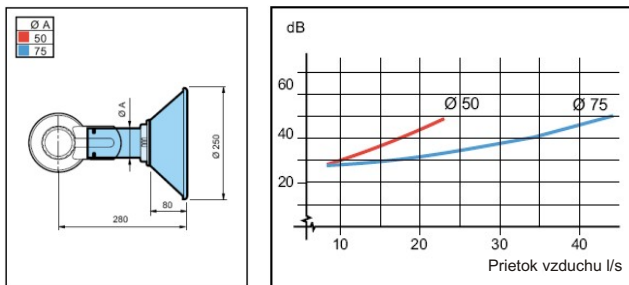
Rozsah teplôt: - 15 °C až + 80 °C

Hmotnosť: 415 a 450 g

Štandard	Označenie	PP
K 350-50	ESD	PP
K 350-75	ESD	PP

KOVOVÁ HLAVICA

Hliníková hlavica sa používa na prácu v náročných podmienkach, na zachytávanie horúcich plynov, prachu, s vysokou koncentráciou a pod. Môže byť vybavená halogénovým svetidlom.



Materiál: štandard – hliník s RAL
 ESD – hliník

Rozsah teplôt: - 15 °C až + 80 °C

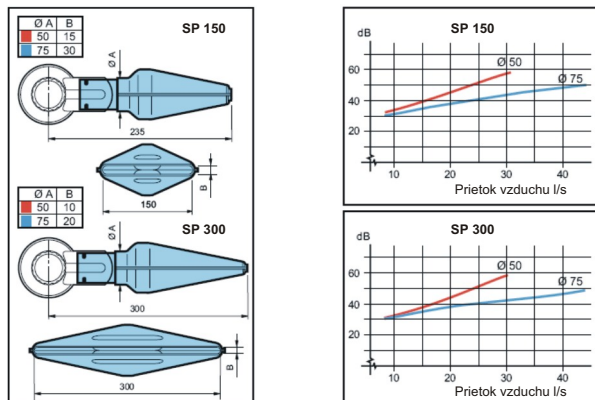
Hmotnosť: 415 a 450 g

Štandard	Označenie
M 250-50	ESD
M 250-75	ESD
MB 250-50*	
MB 250-75*	

* s halogénovým svetidlom 50 W, 230 V / 12 V

DÝZA „RYBÍ CHVOST“ 150 a 300

Je navrhnutá pre pracoviská, kde sa vyžaduje zachytávanie prúdu vzduchu vysokej rýchlosti a určitej šírky. Len v ESD vyhotovená



“150”

Materiál ESD: PEEL čierny

Rozsah teplôt: - 15 °C až + 80 °C

Hmotnosť: 230 a 250 g

“300”

Materiál ESD: PEEL čierny

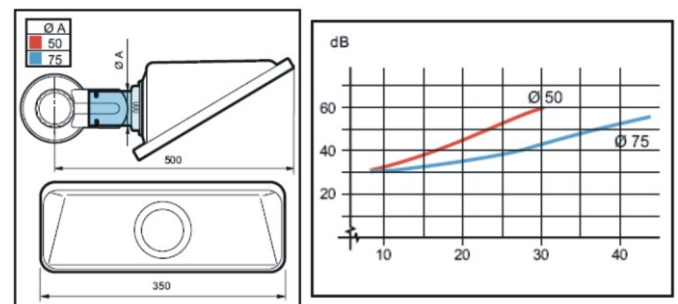
Rozsah teplôt: - 15 °C až + 80 °C

Hmotnosť: 350 a 370 g

Označenie	
150	300
SP 150-50	SP 300-50
SP 150-75	SP 300-75

4-HRANNÁ HLAVICA

Používa sa na zachytávanie plynov nad pracoviskom alebo po jeho stranách. Konštrukcia umožňuje účinné odsávanie prchavých plynov bez obmedzenia pohľadu na obrobok.



Materiál: PMMA (HIP) priesvitný

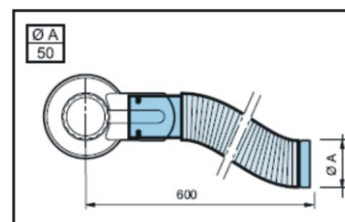
Rozsah teplôt: - 15 °C až + 80 °C

Hmotnosť: 450 – 485 g

Označenie
SH 350-50
SH 350-75

PRUŽNÁ TRUBICA

Navrhnutá pre maximálnu flexibilitu bez zníženia účinnosti. Kompletná, s rýchlospojku pre pripojenie k nadstavcu alebo saciemu potrubiu. Len vo vyhotovení ESD.



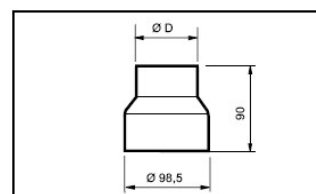
Materiál ESD: PEEL čierny
Rozsah teplôt: - 15 °C až + 80 °C
Hmotnosť: 270 g

Označenie FR 600-50 ESD

REDUKCIA

Redukcia vhodná pre štandardné pripojenia Ø 98,5 mm.

Redukcia na Ø 80, Ø 75 a Ø 50 mm.

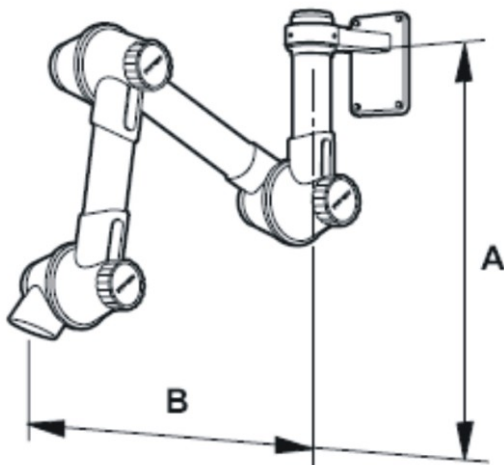


Materiál: hliník s vypál. prášk. pigm.
Rozsah teplôt: - 15 °C až + 80 °C
Hmotnosť: 80 g

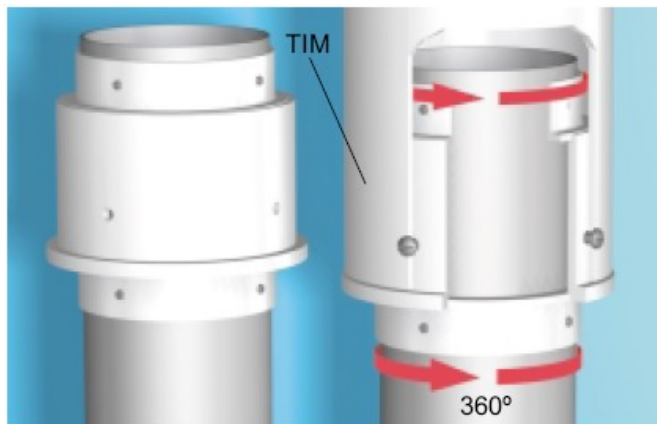
Štandard	Označenie
RM 100-80	O D 80
RM 100-75	O D 75
RM 100-50	O D 50

ODPORÚČANIA PRE MONTÁŽ

Odporúčané umiestnenie pre nástennú a stropnú montáž



Odsávacie rameno TERFU sa vždy dodáva s otočným spojením (rozsah 360°). Okrem toho je toto spojenie prispôbené na pripojenie k štandardnému kruhovému potrubiu Ø 100 mm. Platáto pre ramená s priemerom 50 a 75 mm. Nástenná alebo stropná konzola osadíte pomocou krátkych skrutiek, dodaných s ramenom. Pre pripojenie k iným rozmerom použite štandardné redukcie na 80, 75 a 50 mm.



Odporúčaná montážna výška a vysunutie do strany pre montáž nástenných a stropných modelov TERFU

Dĺžka [mm]	Výška nad prac. plochou A [mm]	Vysunutie do strany od stredu prac. miesta B [mm]
1000	7000 – 1000	300 – 600
1300	950 – 1200	400 – 700
1500	1100 – 1300	500 – 800
2000	1200 - 1700	700 - 1000

Praktické údaje

Činnosť	Prietok		Priemer Ø mm
	l/s	m ³ /h	
Spájkovanie – elektronika	20	75	50
Laboratóriá, zákl. hodnota	40	150	75
Školy – chemické inštitúty	40	150	75
Kaderníctva	17	60	50

KONŠTRUKCIA TERFU

Kĺb TERFU.

Veľký trecí priemer a ovládanie nastavovacieho otočného gombíka jednou rukou ponúkajú veľmi flexibilnú funkciu so stabilným kĺbom, ktorý zotrva v nastavenej polohe. Netreba na to vyvinúť veľkú námahu, netreba použiť žiadne náradie. Kĺb má spevnené otvory, brániace deformácii, ktorá by mohla spôsobiť sklznutie alebo popraskanie tesniaceho krúžku. Gulôčkové ložiská podporujú nastavovanie, uľahčujú pohyb ramena hore a dolu bez zaseknutia kĺbu alebo straty stability a funkcie.

