

KAZETOVÝ FILTER TYP MJC



TECHNICKÉ ÚDAJE

- Konštrukcia z min. 2mm ocele, zváraná, farbená
- Výmena kazety z hornej časti (čistý vzduch)
- Bežná max. pracovná teplota 80°C
- Bežný max. podtlak 8000 Pa
- Bežný max. pretlak 2000 Pa
- Bežný tlak stlačeného vzduchu: 5– ,5,5 bar
- Riadenie typ NF8HD250 v IP65, napätie 230/220/110V
- Filtračná plocha od 48m² typicky do 740m²
- Dve veľkosti kaziet
- Päť štandardných materiálov kaziet

VÝHODY

- Robustná oceľová konštrukcia odolná voči nepriaznivým poveternostným podmienkam
- Výmena kazety z hornej časti (čistý vzduch)
- Patentované kazety Uniclean
- Odolnosť voči poveternostným podmienkam
- V súlade s ATEX pre výbušný prach v kategóriách St1, St2 a St3
- Široký sortiment ventilátorov 0,75kW – 18,5kW
- Typické pretoky do 65000m³/h pre jednotlivú filtračnú jednotku.
- Väčšie jednotky podľa prania zákazníka. .

VOLITELNÉ

- Podtlak do 15000 Pa
- Pretlak do 5000 Pa
- Vyprázdnenie násypky: zásobník s rýchlym uvoľnením, rotačná klapka, skrutkovaný dopravník, klapka
- Ventilácia podľa ATEX smernice pre prach kategórie St1, St2, St3
- Samostatný ventilátor (Combifab)
- Výmena kazety z bočnej strany
- Verzia s vkladáním bez komory znečisteného vzduchu

PRÍSLUŠENSTVO

- Tlmič hluku s ochranným krytom
- Rebrík, zábradlie, plošina
- Druhotné filtre typicky F7 alebo H14
- Spínač poplašného zariadenia na výbušnom paneli
- Indikátor rozdielov tlaku a alarm

ROZMERY A TECHNICKÉ ÚDAJE VENTILÁTORA

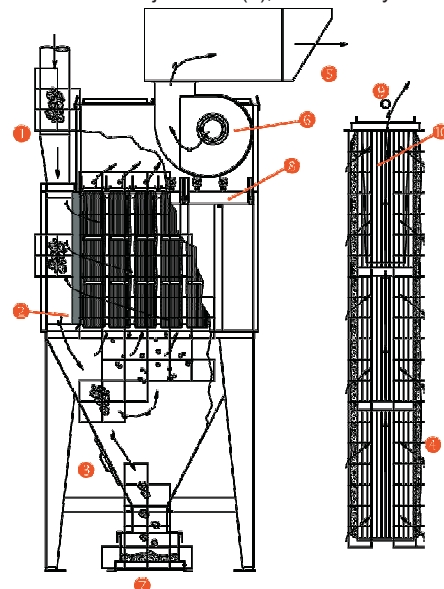
Ventilátor (kW)	Ventilátor+ tlmič (kg)	Rozmery F (mm)
do 3,0	67	1386
4,0-7,5-S	108	1685
7,5-L-18,5	188	1850

AKO ZARIADENIE PRACUJE

1. Počas riadneho chodu prach postupuje z vonkajšieho prostredia dole po privádzacom potrubí. (1)
2. Vertikálna štrbina(2) ktorá oddeľuje privádzaciu sekciu, spomaľuje prietok vzduchu a vedie prach dole do zbernej nádoby, pričom ochraňuje kazety proti priamej abrazii. Vzduch medzi kazetami môže horizontálne prechádzať.
3. Ľahší prach sa zadržiava na vonkajšej časti filtračných kaziet (4) a čistý vzduch prechádza vnútom kazety. Nakoniec čistý vzduch vychádza cez výpusť (5), kde môže byť vrátený na pracovisko, alebo vypustený do vonkajšieho prostredia. (6)
4. Ťažší prach sa usádza v násypke (3), odkiaľ je vytlačovaný do kov. nádrže (7) alebo cez rotačný ventil.

AKO ZARIADENIE PRACUJE POČAS ČISTENIA

1. MJC využíva rozdiely tlaku na kontrolu čistenia stlačeného vzduchu. V zásade sa filter čistí sám, keď je to potrebné.
2. Prípojka stlačeného vzduchu musí byť napojená k jednému koncu rozdeľovača (8).
3. Magnetický ventil sa otvorí a umožní stlačenému vzduchu prechod z rozdeľovača(8) do rúrok(9). Rúrky sú zoradené nad každým radom filtračných kaziet.(6)
4. Silný prúd vzduchu(10) ženie prach von z kazety(4) do násypky(3), aby sa usadil v kovovej nádobe (7), alebo bol vytlačený cez rotačný ventil.



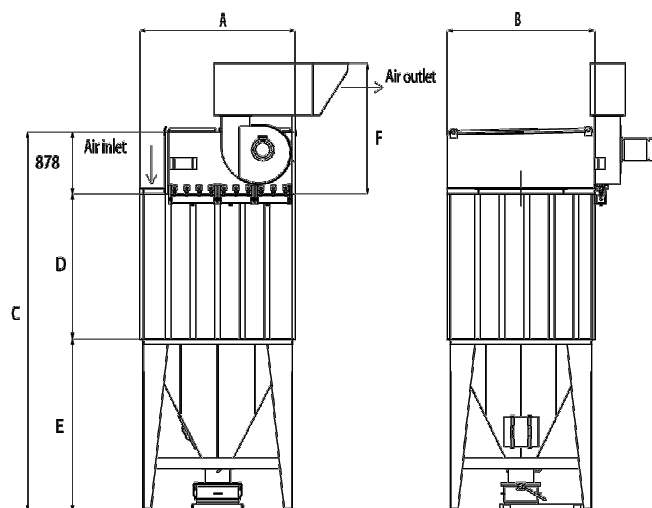
MJC typ 44

jednotka	A	B	C	D	E	zásobník
S predseparačnou sekciovú umiestnenou naľavo alebo napravo						
48/40/43	1150	1220	3395	1050	1467	1
64/40/44	1500	1570	3755	1050	1867	1
80/40/54	1850	1570	3935	1050	2007	1
S predseparačnou sekciovú umiestnenou v strede						
96/40/38	1500	2095	4195	1050	2267	1
128/40/48	2200	2095	4195	1050	2437	1
160/40/58	2550	2095	4195	1050	2267	2
192/40/68	2550	2095	4195	1050	2267	2
224/40/78	2900	2095	4195	1050	2267	2
256/40/88	3250	2095	4195	1050	2267	2
288/40/98	3600	2095	4195	1050	2267	2

jednotka	Počet vriec	Filt. plocha m	Maxim. prietok m ³ /h	Hmot. filtra kg	Hmot. násypky kg
S predseparačnou sekciovú umiestnenou naľavo alebo napravo					
48/40/43	12	48	4600	385	354
64/40/44	16	64	6100	622	490
80/40/54	20	80	7700	723	558
S predseparačnou sekciovú umiestnenou v strede					
96/40/38	24	96	9200	770	716
128/40/48	32	128	12300	834	852
160/40/58	40	160	15400	985	957
192/40/68	48	192	18400	1017	957
224/40/78	56	224	21500	1155	1025
256/40/88	64	256	24600	1347	1093
288/40/98	72	288	27600	1512	1161

PRÍKLAD

MJC 48/40/43	
48	Filtrač. plocha 48 m ²
40	Kazeta 4,0m ² na jednotku (60=6,6m ²)
43	Počet radov (4) a počet kaziet v rade (3)

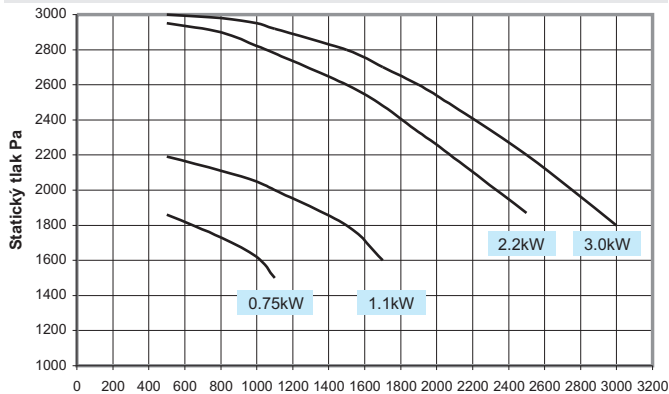

MJC typ 66

jednotka	A	B	C	D	E	zásobník
S predseparačnou sekciovú umiestnenou vzadu						
60/66/33	1150	1220	3765	1420	1467	1
79/66/43	1150	1220	3765	1420	1467	1
105/66/44	1500	1570	4125	1420	1867	1
132/66/54	1850	1570	4305	1420	2007	1
S predseparačnou sekciovú umiestnenou napravo alebo naľavo						
158/66/38	1500	2095	4565	1420	2267	1
211/66/48	2200	2095	4735	1420	2437	1
264/66/58	2550	2095	4565	1420	2267	2
316/66/68	2550	2095	4565	1420	2267	2
369/66/78	2900	2095	4735	1420	2267	2
422/66/88	3250	2095	4565	1420	2267	2
475/66/98	3600	2095	4565	1420	2267	2
S predseparačnou sekciovú umiestnenou v strede						
528/66/10-8	4300	2095	4565	1420	2267	3
580/66/11-8	4650	2095	4735	1420	2267	3
634/66/12-8	4650	2095	4565	1420	2267	3
686/66/13-8	5000	2095	4565	1420	2267	3
739/66/14-8	5700	2095	4735	1420	2437	3

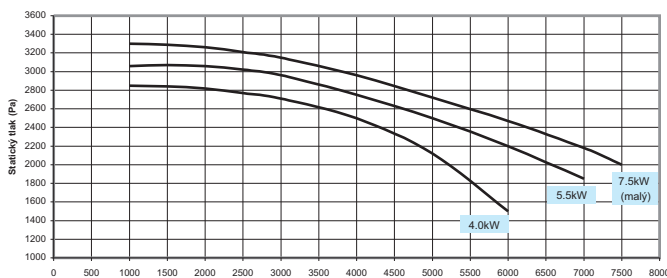
jednotka	Počet vriec	Filt. plocha m	Maxim. prietok m ³ /h	Hmot. filtra kg	Hmot. násypky kg
S predseparačnou sekciovú umiestnenou vzadu					
60/66/33	9	60	5700	441	354
79/66/43	12	79	7600	458	354
105/66/44	16	105	10100	721	490
132/66/54	20	132	12700	837	558
S predseparačnou sekciovú umiestnenou napravo alebo naľavo					
158/66/38	24	158	15200	852	716
211/66/48	32	211	20200	936	852
264/66/58	40	264	25300	1102	957
316/66/68	48	316	30300	1142	957
369/66/78	56	369	35400	1299	1025
422/66/88	64	422	40500	1500	1093
475/66/98	72	475	45600	1679	1161
S predseparačnou sekciovú umiestnenou v strede					
528/66/10-8	80	528	50700	2001	1297
580/66/11-8	88	580	55700	2167	1423
634/66/12-8	96	634	60700	2212	1423
686/66/13-8	104	686	65800	2372	1491
739/66/14-8	112	739	70900	2532	1560

Výkon ventilátora s otvoreným výpustom, rýchlosť 2900 ot./min Odnímateľný ventilátor pre MJB a MJC filtre

Ventilátory 0,75kW; 1,1kW; 2,2kW a 3.0kW



Ventilátory 4.0kW; 5,5kW a 7,5kW (malý)



Ventilátory 7.5kW (veľký); 11,0kW; 15,0kW a 18,5kW

